

Аховиа MultiPro – дополнительные рычаги

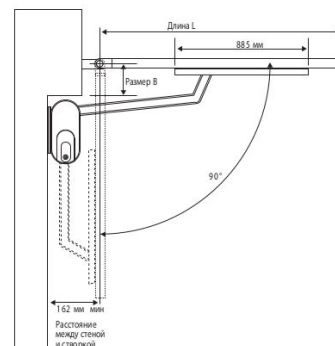
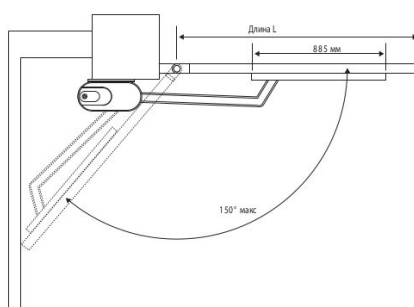
Дополнительные рычаги, используемые для индивидуальных решений

Специальные рычаги для следующих решений:

- > Угол открытия до 150°.
- > Открытие наружу.
- > Открытие на дорогу с наклоном до 20°.
- > Для небольших проемов.

Угол откр. до 150° или небольшом расст. между стеной и створкой

СТВОРКА ДО 2 М | ВЕСОМ ДО 100 КГ



Рычаг привода	Рычаг ворот	Кронштейн крепления рычага привода



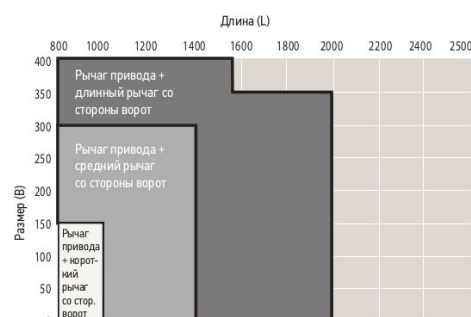
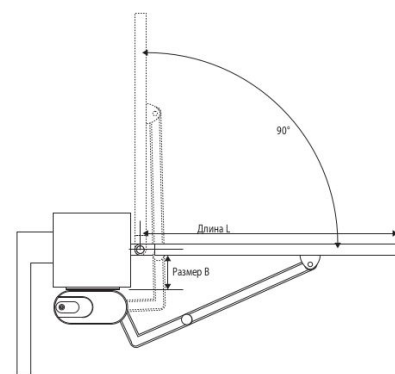
Комплект рычагов со скользящей кареткой	•	•	•
---	---	---	---

Открытие наружу

СТВОРКА ДО 2 М | ВЕСОМ ДО 100 КГ



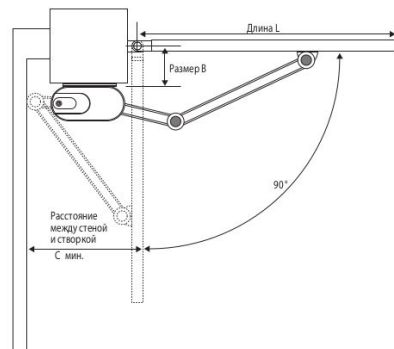
Комплект рычагов для открывания наружу Арт. 9019749	Рычаг ворот
Левый рычаг Арт. 9013745 	Рычаг со стороны ворот – длинный. Арт. 9013752
Правый рычаг Арт. 9013744 	



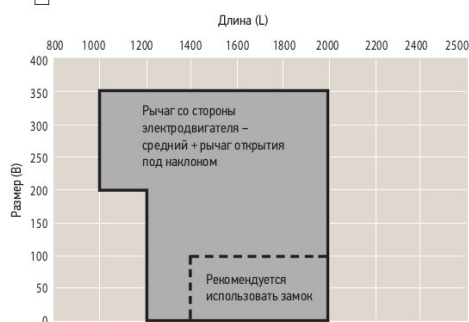


Открытие на дорожку с уклоном до 20°

СТВОРКА ДО 2 М | ВЕСОМ ДО 100 КГ

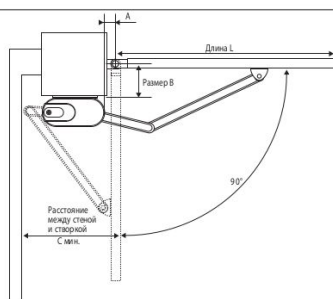


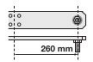


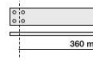

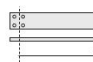
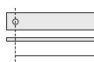
Комплект рычагов для открывания на дорожку с уклоном	Рычаг ворот	Кронштейн для крепления рычага на створке ворот
Рычаг со стороны привода – средний 	Рычаг открытия с наклоном 	Стальной кронштейн крепления рычага 



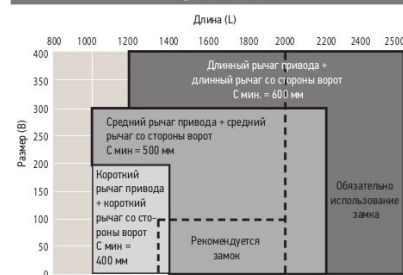
Небольшой проем / угол открытия до 120°

СТВОРКА ДО 2,5 М | ВЕСОМ ДО 300 КГ



Комплект рычагов для открывания узких проёмов	Рычаг ворот	Кронштейн для крепления рычага на створке ворот
Рычаг со стороны ворот – короткий 	Рычаг со стороны ворот – короткий 	Стальной кронштейн крепления рычага 
Рычаг со стороны ворот – средний 	Рычаг со стороны ворот – средний 	
Рычаг со стороны ворот – длинный 	Рычаг со стороны ворот – длинный 	

Открытие < 90°



120° > угол открытия > 90° (А мин. = 150 мм)

