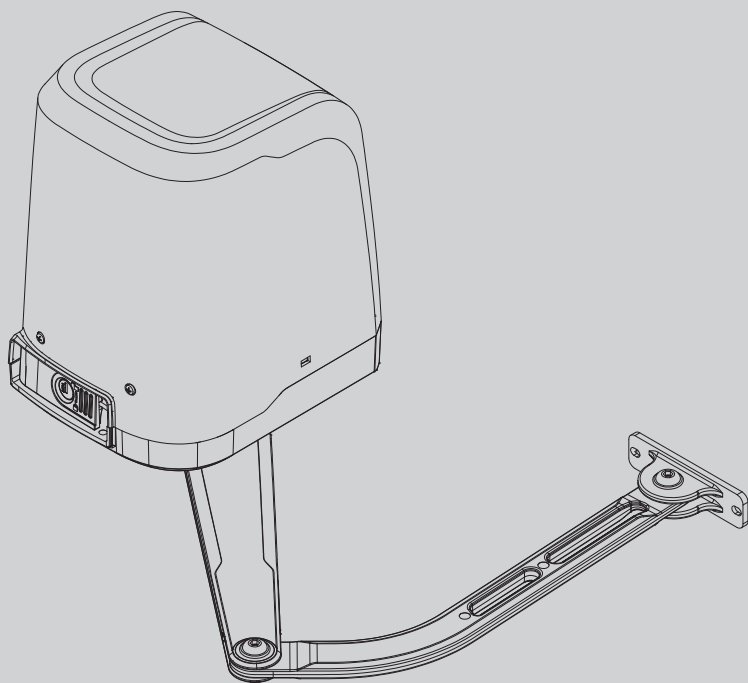




DB12939 0AA11_03 15-02-19

РЫЧАЖНАЯ АВТОМАТИКА ДЛЯ РАСПАШНЫХ ВОРОТ



ИНСТРУКЦИЯ ПО УСТАНОВКЕ И ЭКСПЛУАТАЦИИ

VIRGO SMART BT A

Bft



((ER-Ready))

AZIENDA CON
SISTEMA DI GESTIONE
CERTIFICATO DA DNV GL
= ISO 9001 =
= ISO 14001 =

Внимание! Внимательно ознакомьтесь с приведенными "Предупреждениями"!

ВНИМАНИЕ! Важные инструкции по технике безопасности. Прочитайте и внимательно соблюдайте все меры предосторожности и инструкции, сопровождающие изделие, поскольку использование не по назначению может причинить вред людям, животным или имуществу. Сохраните инструкции, чтобы можно было проконсультироваться с ними в будущем и передать их всеми иным возможным пользователям установки.

Это изделие должно быть использовано только в целях, для которых оно было специально установлено. Любое другое использование будет считаться использованием не по назначению и, следовательно, опасным. Изготовитель не будет нести ответственность за возможный ущерб, вызванный использованием не по назначению, ошибочной или неразумной эксплуатацией.

ОБЩИЕ ПРАВИЛА ПО ТЕХНИКЕ БЕЗОПАСНОСТИ

Наша Компания благодарит Вас за выбор данного изделия и выражает уверенность в том, что с ним Вы приобретете все эксплуатационные качества, необходимые для Ваших целей.

Данное изделие соответствует нормам, действующим в технической сфере, а также предписаниям по технике безопасности, если оно было надлежащим образом установлено квалифицированным и опытным персоналом (профессиональным монтажником).

Автоматическое оборудование при правильном монтаже и эксплуатации удовлетворяет стандартам по безопасности использования. Тем не менее, для предупреждения случайных неполадок рекомендуется соблюдать некоторые правила поведения:

- В радиусе действия автоматики, особенно при ее работе, не должно находиться детей и взрослых, а также всевозможных предметов.
- Не разрешайте детям играть или находиться в радиусе действия автоматики.
- Прибор может использоваться детьми старше 8 лет и лицами с ограниченными физическими, сенсорными или умственными возможностями, либо не имеющими опыта или требуемых знаний, только под присмотром или после получения ими инструкций по безопасной эксплуатации прибора и при понимании связанных с ним опасностей. Дети не должны играть с прибором. Чистка и обслуживание, которые должны осуществляться пользователем, не должны осуществляться детьми без присмотра.
- Необходимо присматривать за детьми, чтобы быть уверенным, что они не играют с механизмом. Не разрешайте детям играть с фиксированными регуляторами. Хранить пульты дистанционного управления в недоступном для детей месте.
- Избегайте работы вблизи шарниров или движущихся механических органов.
- Запрещается препятствовать движению створки или пытаться открыть ручную дверь, если не был разблокирован исполнительный механизм при помощи специальной рукоятки разблокирования.
- Нельзя находиться в радиусе действия моторизованной двери или моторизованных ворот во время их движения.
- Не оставляйте пульт радиоуправления или другие управляющие устройства в зоне досягаемости детей, чтобы не допустить непроизвольного запуска автоматики.
- Подключение устройства ручного разблокирования может вызвать неконтролируемые движения двери при наличии механических повреждений или условий нарушения равновесия.
- Если есть устройство открытия рольставен: внимательно следите за движущимися

рольставнями, не подпускайте близко людей, пока они не закроются полностью. Необходимо с большой осторожностью включать разблокирование, если оно есть, поскольку открытые рольставни могут быстро упасть в случае износа или поломок.

- Поломка или износ таких механических компонентов двери (ведомой части), как, например, кабелей, пружин, опор, петель, направляющих, может породить опасность. Поручайте периодическую проверку установки квалифицированному и опытному персоналу (профессиональному монтажнику) согласно указаниям монтажника или изготовителя двери.
- Для проведения любых операций наружной очистки отключайте оборудование от электросети.
- Содержите в чистоте оптические устройства фотоэлементов и устройств световой сигнализации. Проверьте, чтобы ветки и кустарники не мешали работе предохранительных устройств.
- Не используйте автоматическое устройство, если оно требует ремонта. В случае повреждения или неисправностей в работе автоматики отключите электропитание, не пытайтесь отремонтировать или провести любые работы непосредственно на автоматике, обратитесь за помощью к квалифицированному и опытному персоналу (профессиональному монтажнику) для осуществления необходимого ремонта или техобслуживания. Для обеспечения доступа включите аварийное разблокирование (если есть).
- Для проведения непосредственно на автоматике или установке любых работ, не предусмотренных в данном руководстве, обращайтесь к квалифицированному и опытному персоналу (профессиональному монтажнику).
- Ежегодно поручайте проверку целостности и исправной работы автоматики квалифицированному и опытному персоналу (профессиональному монтажнику), в особенности всех предохранительных устройств.
- Операции по установке, техобслуживанию и ремонту должны быть задокументированы, а соответствующая документация должна быть в распоряжении пользователя.
- Несоблюдение вышеуказанных требований может привести к возникновению опасных ситуаций.



УТИЛИЗАЦИЯ

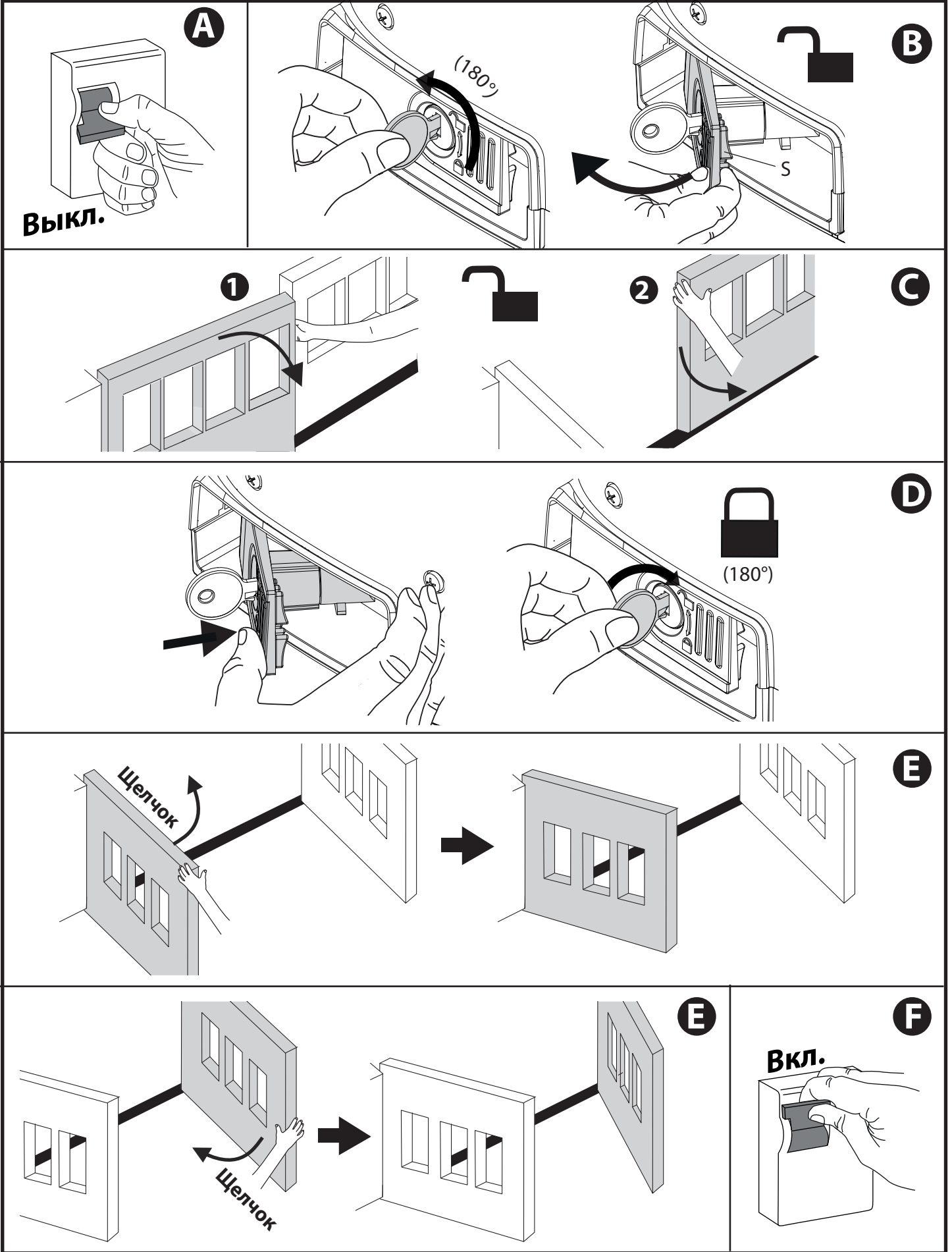
Уничтожение материалов должно осуществляться в соответствии с действующими нормами. Не выбрасывайте ваш бракованный прибор, использованные батарейки или аккумуляторы вместе с бытовыми отходами. Вы несете ответственность за возврат всех ваших отходов от электрических или электронных приборов, оставляя их в пункте сбора, предназначенном для их переработки.

Все, что прямо не предусмотрено в настоящем руководстве по эксплуатации, не разрешено. Исправная работа исполнительного механизма гарантируется только при соблюдении указаний, приведенных в данном руководстве. Компания не несет ответственность за ущерб, причиненный в результате несоблюдения указаний, приведенных в данном руководстве. Оставляя неизменными существенные характеристики изделия, Компания оставляет за собой право в любой момент по собственному усмотрению и без предварительного уведомления вносить в изделие надлежащие изменения, улучшающие его технические, конструктивные и коммерческие свойства.



РУКОВОДСТВО ПО ЭКСПЛУАТАЦИИ: АВАРИЙНАЯ РАЗБЛОКИРОВКА

Рис. 1



ВНИМАНИЕ! Важные инструкции по технике безопасности. Прочитайте и внимательно соблюдайте все меры предосторожности и инструкции, сопровождающие изделие, поскольку неправильная установка может причинить вред людям, животным или имуществу. В рекомендациях и инструкциях приведены важные сведения, касающиеся техники безопасности, установки, эксплуатации и технического обслуживания. Храните инструкции в папке с технической документацией, чтобы можно было проконсультироваться с ними в будущем.

ОБЩИЕ ПРАВИЛА ПО ТЕХНИКЕ БЕЗОПАСНОСТИ

Данное изделие было спроектировано и изготовлено исключительно для типа эксплуатации, указанного в данной документации. Использование изделия не по назначению может причинить ущерб изделию и вызвать опасную ситуацию.

- Конструктивные элементы машины и установка должны осуществляться в соответствии со следующими европейскими директивами, где они применимы: 2014/30/UE, 2014/35/UE, 2006/42/UE, 2011/305/UE, 2014/53/UE и их последующими изменениями. Что касается стран, не входящих в UE, то, помимо действующих национальных норм, для обеспечения надлежащего уровня техники безопасности, также следует соблюдать вышеуказанные нормы.
- Компания, изготовившая данное изделие (далее «компания»), снимает с себя всякую ответственность, происходящую в результате использования не по назначению или использования, отличного от того, для которого предназначено изделие и которое указано в настоящем документе, а также в результате несоблюдения надлежащей технической практики при производстве закрытых конструкций (дверей, ворот и т.д.), и деформаций, которые могут возникнуть в ходе эксплуатации.
- Установка должна осуществляться квалифицированным персоналом (профессиональным установщиком, согласно стандарту EN12635) с соблюдением надлежащей технической практики и действующего законодательства.
- Перед установкой изделия провести все структурные изменения, касающиеся создания границ безопасности и защиты или изоляции всех зон, в которых есть опасность раздавливания, разрубания, захвата и опасных зон в целом, согласно предписаниям стандартов EN 12604 и 12453 или возможных местных норм по монтажу. Проверить, что существующая конструкция отвечает необходимым требованиям прочности и устойчивости.
- Перед началом установки проверить целостность изделия.
- Компания не несет ответственность за несоблюдение надлежащей технической практики при создании и техобслуживании подлежащих моторизации переплетов, а также за деформации, которые могут произойти при эксплуатации.
- Проверить, чтобы заявленный интервал температуры был совместим с местом, предназначенным для установки автоматического устройства.
- Запрещается устанавливать это изделие во взрывоопасной атмосфере: присутствие легковоспламеняющегося газа или дыма создает серьезную угрозу безопасности.
- Перед проведением любых работ с оборудованием отключите подачу электроэнергии. Отсоедините также буферные батареи, если таковые имеются.
- Перед подключением электропитания убедиться, что данные на паспортной табличке соответствуют показателям распределительной электросети, а также что выше по линии электроустановки имеется дифференциальный выключатель и защита от токовых перегрузок подходящей мощности. В сети питания автоматки необходимо предусмотреть прерыватель или многополюсный термоманитный выключатель, обеспечивающий полное отключение в условиях категории перенапряжения III.
- Проверьте, чтобы до сети питания был установлен дифференциальный выключатель с порогом, не превышающим 0,03 А, и с иными характеристиками, предусмотренными действующим законодательством.
- Проверьте, чтобы заземление было сделано правильно: заземлить все металлические части закрывающегося устройства (двери, ворота и т.д.), а также все компоненты оборудования, снабженные заземляющими зажимами.
- Установка необходимо выполнять с использованием предохранительных и управляющих устройств, соответствующих стандартам EN 12978 и EN12453.
- Сила импульса может быть уменьшена путем использования деформируемых кромок.
- В случае, если сила импульса превышает значения, предусмотренные законодательством, применяйте электрочувствительные или чувствительные к давлению приборы.
- Используйте все предохранительные устройства (фотоэлементы, чувствительные кромки и т.д.), необходимые для защиты участка от опасности удара, раздавливания, захвата, разрубания. Учитывайте действующее законодательство и директивы, принципы надлежащей технической практики, тип эксплуатации, помещение, в котором осуществляется установка, логику работы системы и силы, порождаемые автоматическим оборудованием.
- Установите знаки, предусмотренные действующим законодательством, чтобы обозначить опасные зоны (остаточные риски). Каждая установка должна быть обозначена заметным образом согласно предписаниям стандарта EN13241-1.
- По окончании установки прикрепить идентификационную табличку двери/ворота.
- Это изделие не может быть установлено на створках, в которые встроены двери (за исключением случаев, когда двигатель приводится в действие исключительно при закрытой двери).
- При установке автоматки на высоте менее 2,5 м или при наличии к ней свободного доступа, необходимо обеспечить надлежащую степень защиты электрических и механических компонентов.
- Только для автоматки для рулонных ворот
 - 1) Движущиеся компоненты двигателя должны устанавливаться на высоту более 2,5 м над уровнем пола или над другим уровнем, чтобы можно было позволить осуществить к нему доступ.
 - 2) Редукторный двигатель должен устанавливаться в изолированном пространстве, оснащенном защитным ограждением для того, чтобы доступ к нему был возможен только при использовании инструментов.
- Установить любой стационарный привод вдали от подвижных частей в таком положении, чтобы это не могло создавать опасность. В особенности приводы, работающие в режиме «присутствия человека», должны быть расположены так, чтобы была непосредственно видна управляемая часть, и, за исключением приводов, которые закрываются на ключ, должны быть установлены на минимальной высоте 1,5 м и так, чтобы посторонние лица не имели к ним доступ.
- Установить на хорошо видимом месте, по крайней мере, одно световое сигнальное (мигающее) устройство, а также прикрепить к корпусу табличку с надписью "Внимание".
- Прикрепить постоянную этикетку с информацией о работе ручного разблокирования автоматической установки, поместив ее вблизи привода.
- Убедиться, что во время операции не будет механических рисков или что была предусмотрена защита от них, в особенности таких, как опасность удара, раздавливания, захвата и разрубания между ведомой частью и окружающими частями.
- После осуществления установки убедитесь, что двигатель автоматки настроен надлежащим образом и что системы защиты и разблокирования правильно работают.
- При проведении любых работ по техническому обслуживанию или ремонту используйте только фирменные запасные части. Компания снимает с себя всякую ответственность, связанную с безопасностью и правильным функционированием автоматки, в случае использования компонентов других производителей.
- Нельзя вносить никакие изменения в компоненты автоматки, не получив явного разрешения от Компании.
- Проинструктируйте пользователя оборудования о возможных остаточных рисках, установленных системах управления и осуществлении операции открытия в руч-

ную при аварийной ситуации: передайте руководство по эксплуатации конечному пользователю.

- Утилизация упаковочных материалов (пластика, картона, полистирола и т.д.) должна выполняться согласно действующим нормам. Не оставляйте нейлоновые и полистироловые пакеты в доступном для детей месте.

СОЕДИНЕНИЯ

ВНИМАНИЕ! Для подключения к сети используйте: многожильный кабель с минимальным сечением 5 x 1,5 мм² или 4 x 1,5 мм² для трехфазного питания или 3 x 1,5 мм² для однофазного питания (например, допускается использование кабеля типа H05RN-F с сечением 4 x 1,5 мм²). Для подключения вспомогательного оборудования следует использовать провода с минимальным сечением 0,5 мм².

- Необходимо использовать только кнопки спрысочной способностью не менее 10А-250В.
- Провода должны быть связаны дополнительным креплением у клемм (например, с помощью хомуты) для того, чтобы четко отделить части, находящиеся под напряжением, от частей с безопасным сверхнизким напряжением.
- Во время установки токопроводящий кабель должен быть освобожден от оболочки таким образом, чтобы позволить соединить заземляющий провод с соответствующей клеммой, оставив при этом активные провода как можно более короткими. В случае ослабления крепления кабеля провод заземления следует натягивать в последнюю очередь.

ВНИМАНИЕ! Провода с безопасным сверхнизким напряжением должны быть физически разобщены от проводов с низким напряжением. Доступ к частям, находящимся под напряжением, должен предоставляться исключительно квалифицированному персоналу (профессиональному установщику).

ПРОВЕРКА АВТОМАТИКИ И ТЕХОБСЛУЖИВАНИЕ

Перед окончательным вводом автоматки в эксплуатацию и в ходе операций по техобслуживанию тщательно проверяйте следующие пункты:

- Проверить, чтобы все компоненты были прочно закреплены;
- Проверить операцию по запуску и остановке в случае ручного привода.
- Проверить логическую схему стандартной работы или работы в особом режиме.
- Только для раздвижных ворот: проверить правильность сцепления зубчатой рейки и шестерни с зазором 2 мм вдоль всей зубчатой рейки; всегда содержать ходовой рельс в чистоте, без детритов.
- Только для раздвижных ворот и дверей: проверить, чтобы путь скольжения ворот был линейным, горизонтальным, и чтобы колеса были пригодны для того, чтобы выдержать вес ворот.
- Только для подвешенных раздвижных ворот (Cantilever): проверить, чтобы во время маневра не было провисания и вибраций.
- Только для распашных ворот: проверить, чтобы ось вращения створок была совершенно вертикальной.
- Только для шлагбаумов: перед тем как открыть люк, пружина должна быть разряжена (вертикальная стрела).
- Проверить правильность функционирования всех предохранительных устройств (фотоэлементы, чувствительные кромки и т.д.) и правильности регулировки устройства, предохраняющего от раздавливания, проконтролировав, чтобы сила импульса, измеренная в точках, предусмотренных стандартом EN 12445, была меньше предусмотренной стандартом EN 12453.
- Сила импульса может быть уменьшена путем использования деформируемых кромок.
- Проверить функциональность аварийного управления, если есть.
- Проверить операции открытия и закрытия с установленными управляющими устройствами.
- Проверить целостность электрических соединений и кабельных проводов, в особенности состояние изолирующих оболочек и уплотнительных кабельных вводов.
- В ходе техобслуживания очистить оптические элементы фотоэлементов.
- На период нахождения автоматки в нерабочем состоянии необходимо включить аварийное разблокирование (см. параграф «АВАРИЙНОЕ УПРАВЛЕНИЕ») с тем, чтобы поставить на холостой ход ведомую часть и позволить открывать или закрывать ворота вручную.
- Если силовой кабель поврежден, его следует заменить у изготовителя или в службе технической поддержки, либо силами персонала, имеющего соответствующую квалификацию, чтобы не допустить возникновения каких-либо рисков.
- Если устанавливаются устройства типа "D" (согласно определению стандарта EN12453), соединенные в неперерывном режиме, предписывать проведение обязательного техобслуживания с периодичностью, по крайней мере, раз в полгода.
- Описанное выше техобслуживание должно повторяться по крайней мере ежегодно или через меньшие интервалы времени в случае, если характеристики места установки этого требуют.

ВНИМАНИЕ!

Помните, что механизация необходима для упрощения эксплуатации ворот/дверей и не разрешает проблем, вызванных дефектами и неисправностями в результате установки или отсутствием техобслуживания.



УТИЛИЗАЦИЯ

Уничтожение материалов должно осуществляться в соответствии с действующими нормами. Не выбрасывайте ваш бракованный прибор, использованные батарейки или аккумуляторы вместе с бытовыми отходами. Вы несете ответственность за возврат всех ваших отходов от электрических или электронных приборов, оставляя их в пункте сбора, предназначенном для их переработки.

ДЕМОНТАЖ

В случае если автоматическое оборудование демонтируется для того, чтобы быть смонтированным в другом месте, необходимо:

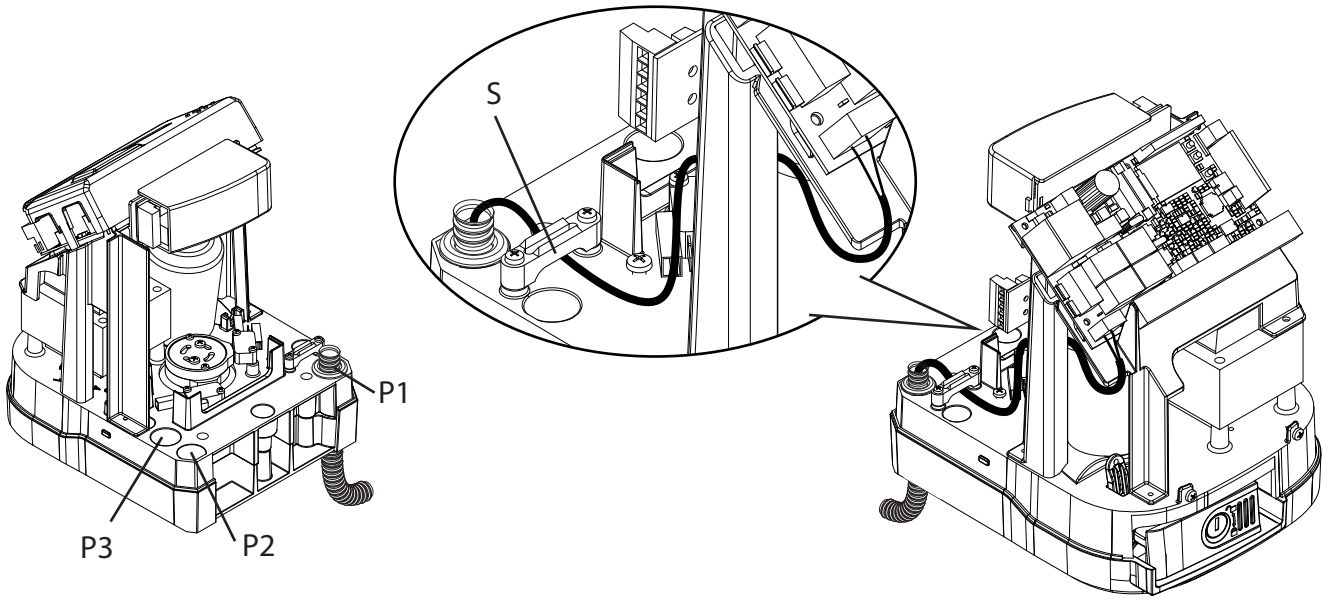
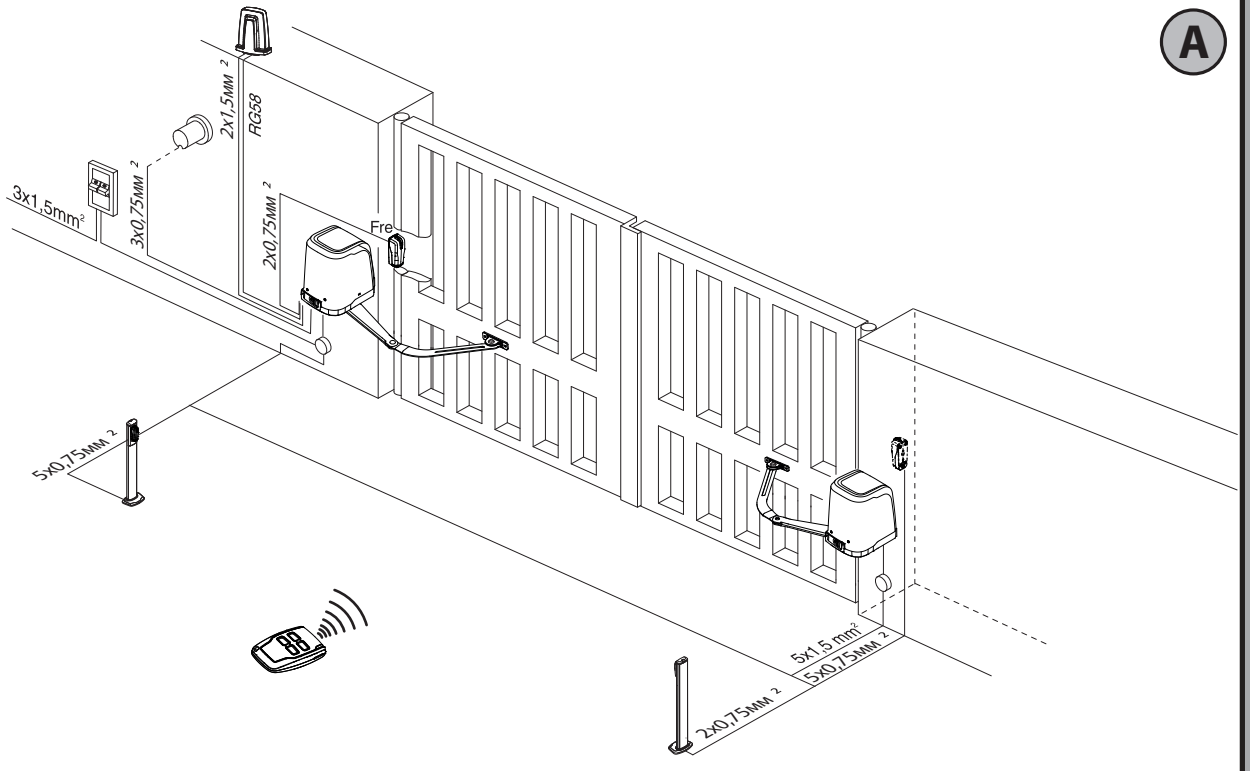
- Отключить электропитание и отсоединить все электрооборудование.
- Снять исполнительный механизм с крепежного основания.
- Снять с установкой все компоненты.
- В случае, если некоторые компоненты не могут быть сняты или оказались поврежденными, их следует заменить.

ЗАЯВЛЕНИЯ О СООТВЕТСТВИИ МОЖНО ПОСМОТРЕТЬ НА ВЕБ-САЙТЕ ПО АДРЕСУ: <http://www.bft-automation.com/CE> РУКОВОДСТВА ПО МОНТАЖУ И ЭКСПЛУАТАЦИИ ДОСТУПНЫ В РАЗДЕЛЕ ЗАГРУЗКИ.

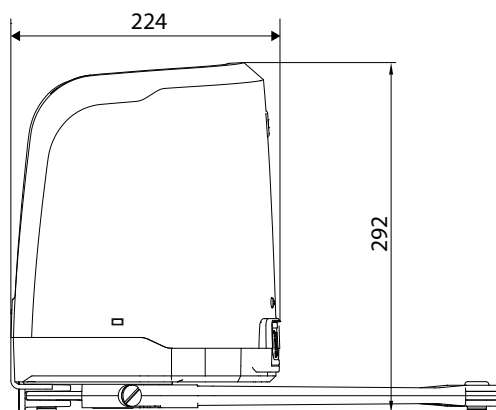
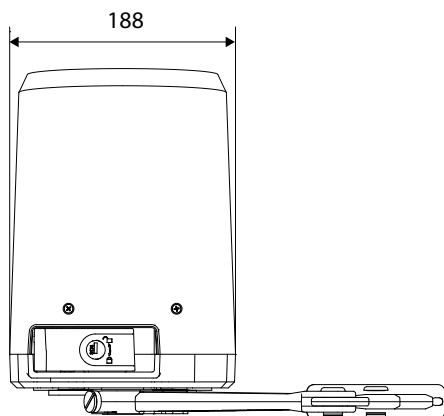
Все, что прямо не предусмотрено в настоящем руководстве, не разрешено. Исправная работа исполнительного механизма гарантируется только при соблюдении указаний, приведенных в данном руководстве. Компания не несет ответственности за ущерб, причиненный в результате несоблюдения указаний, приведенных в данном руководстве. Оставляя неизменными существенные характеристики изделия, Компания оставляет за собой право в любой момент по собственному усмотрению и без предварительного уведомления вносить в изделие надлежащие изменения, улучшающие его технические, конструктивные и коммерческие свойства.

БЫСТРАЯ УСТАНОВКА

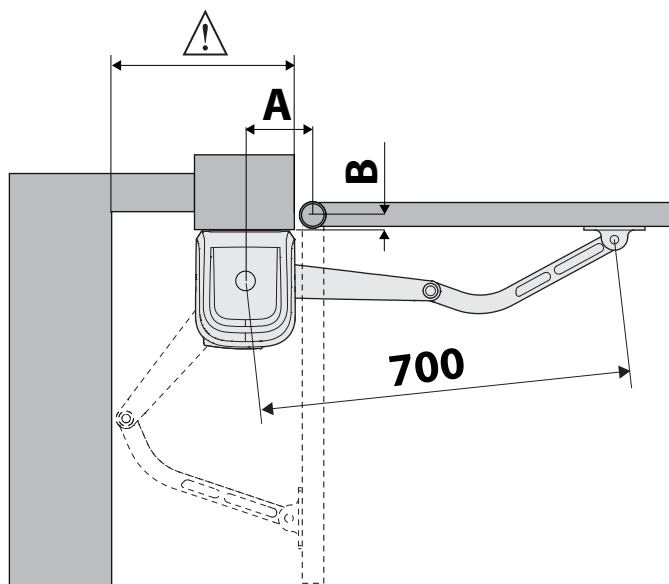
A



B

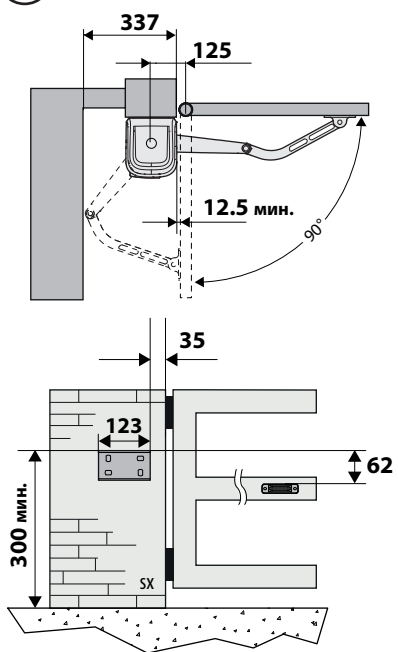


1

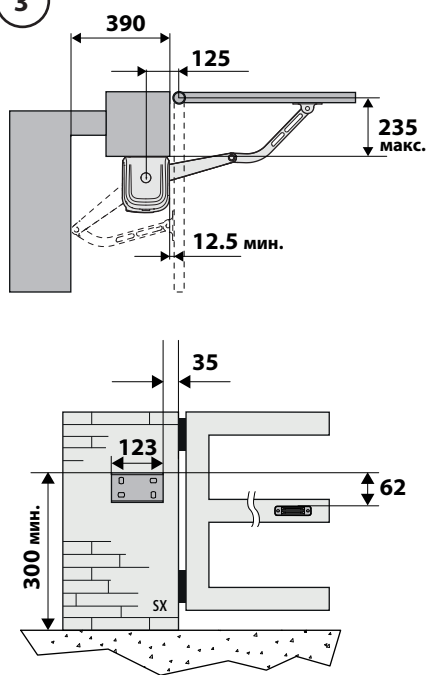


C

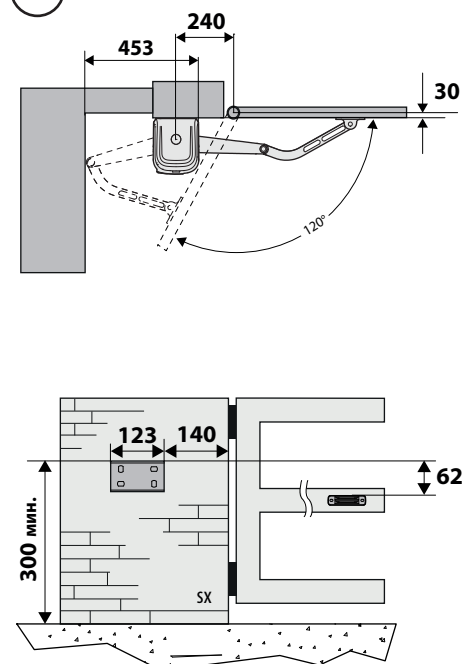
2



3

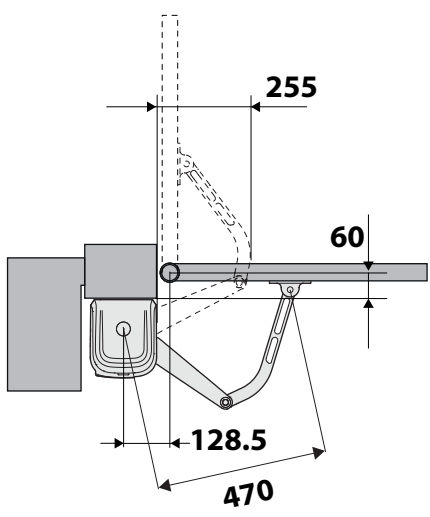


4

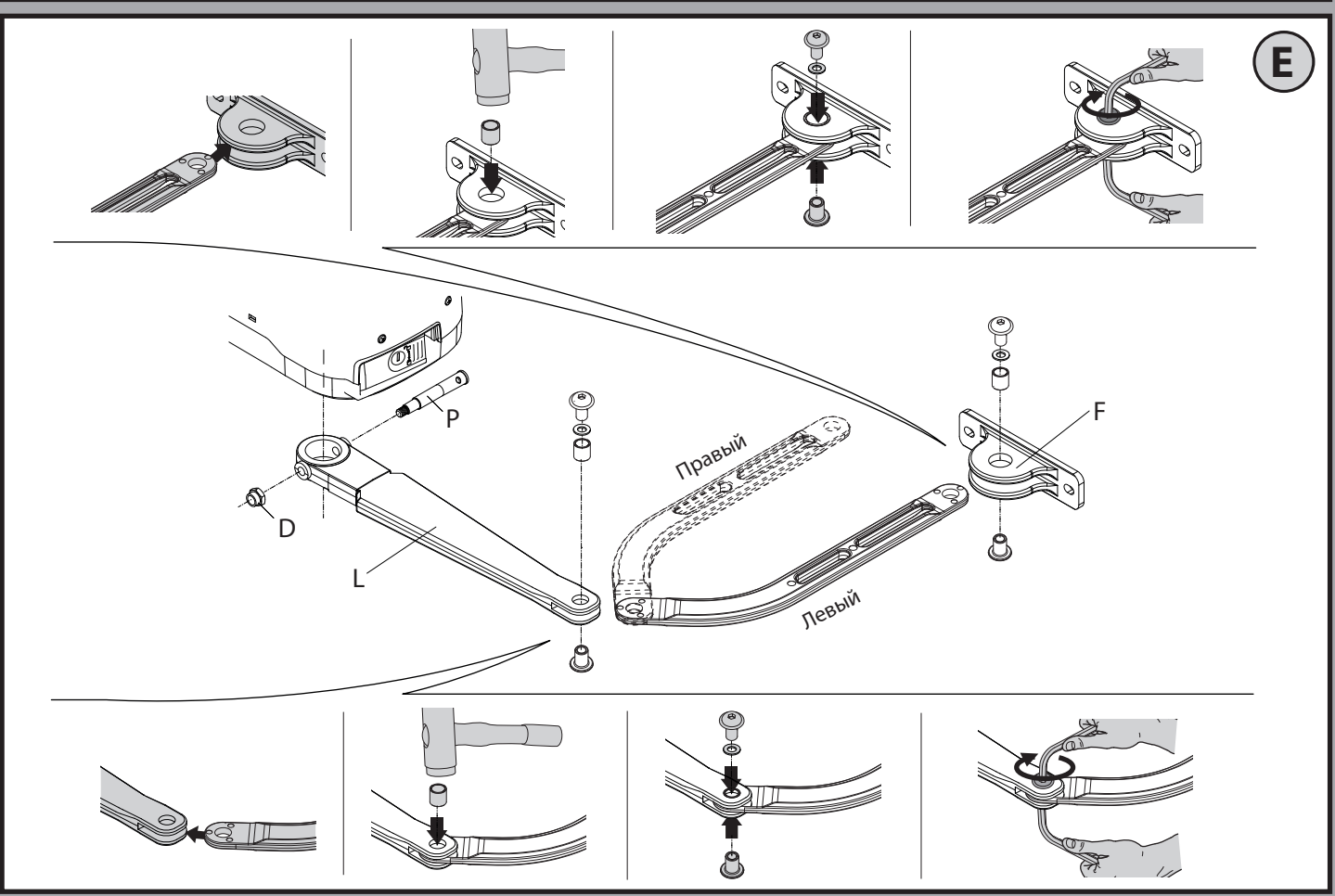
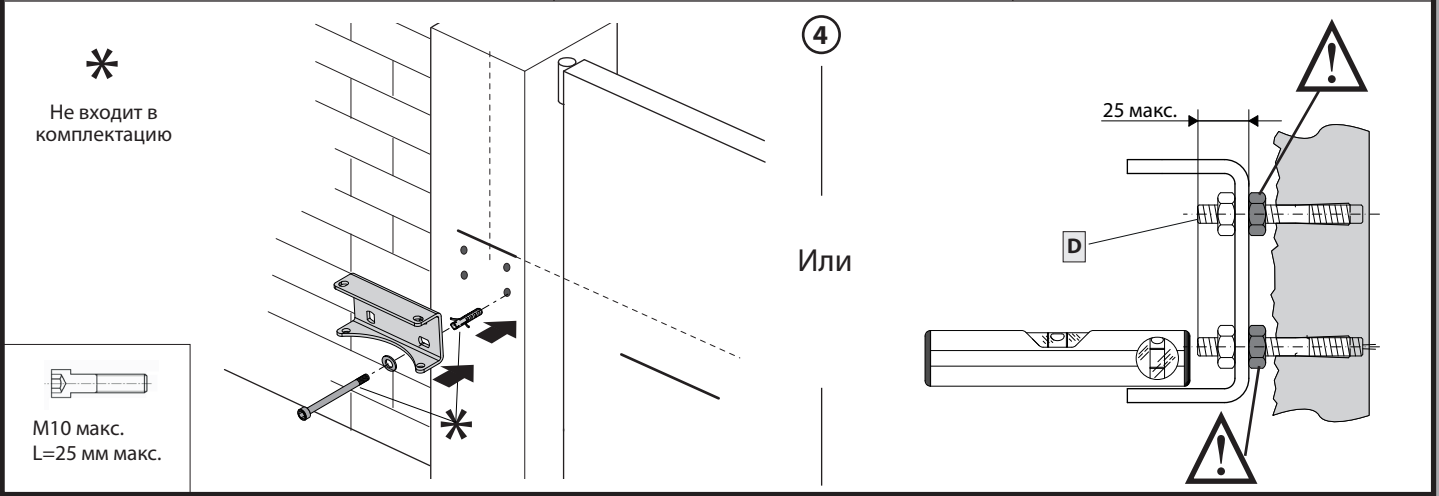
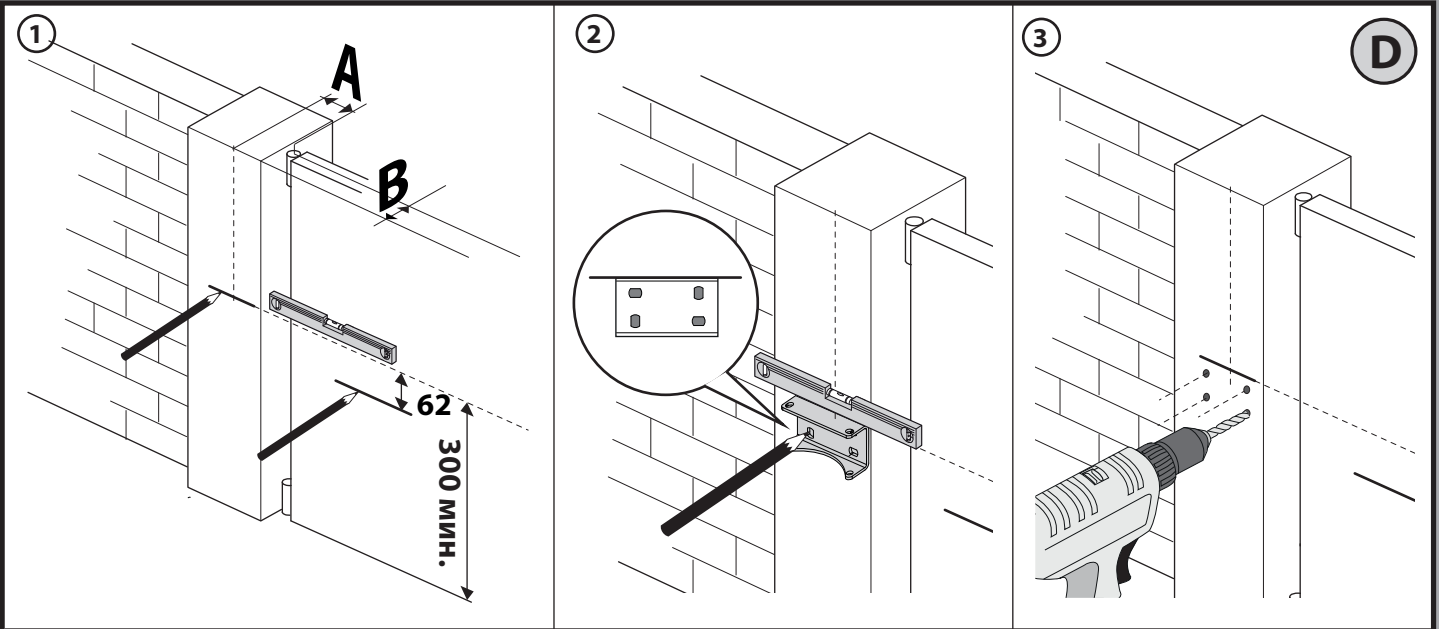


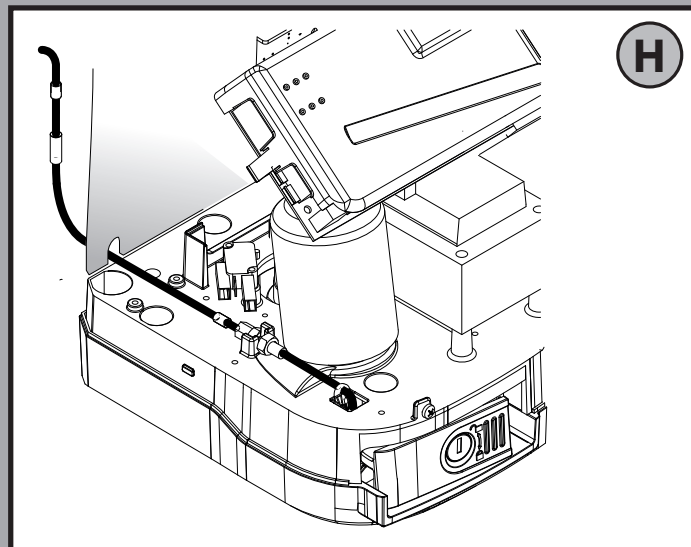
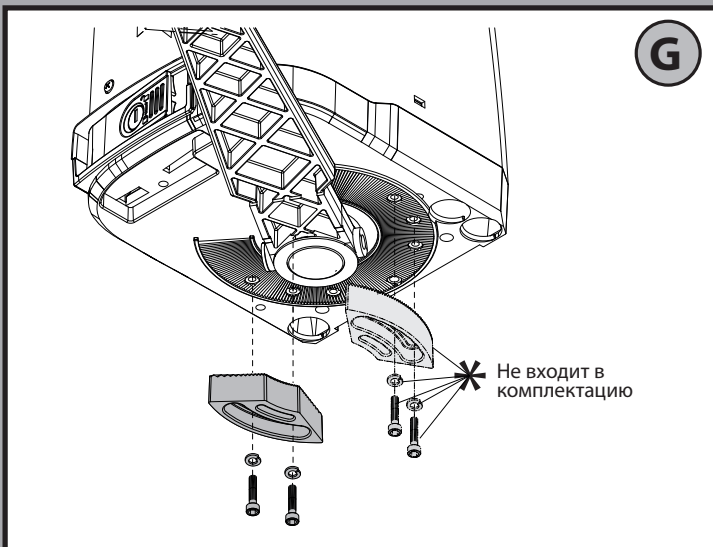
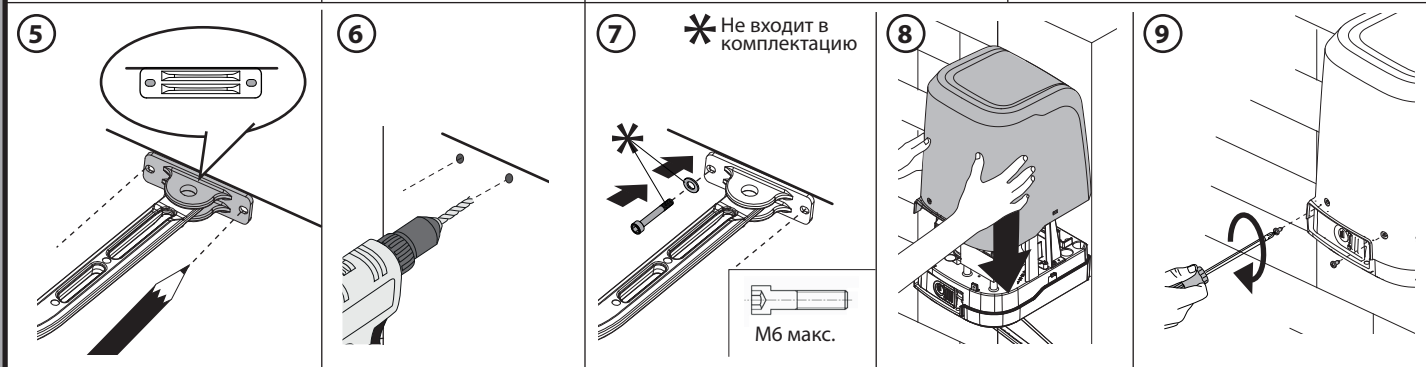
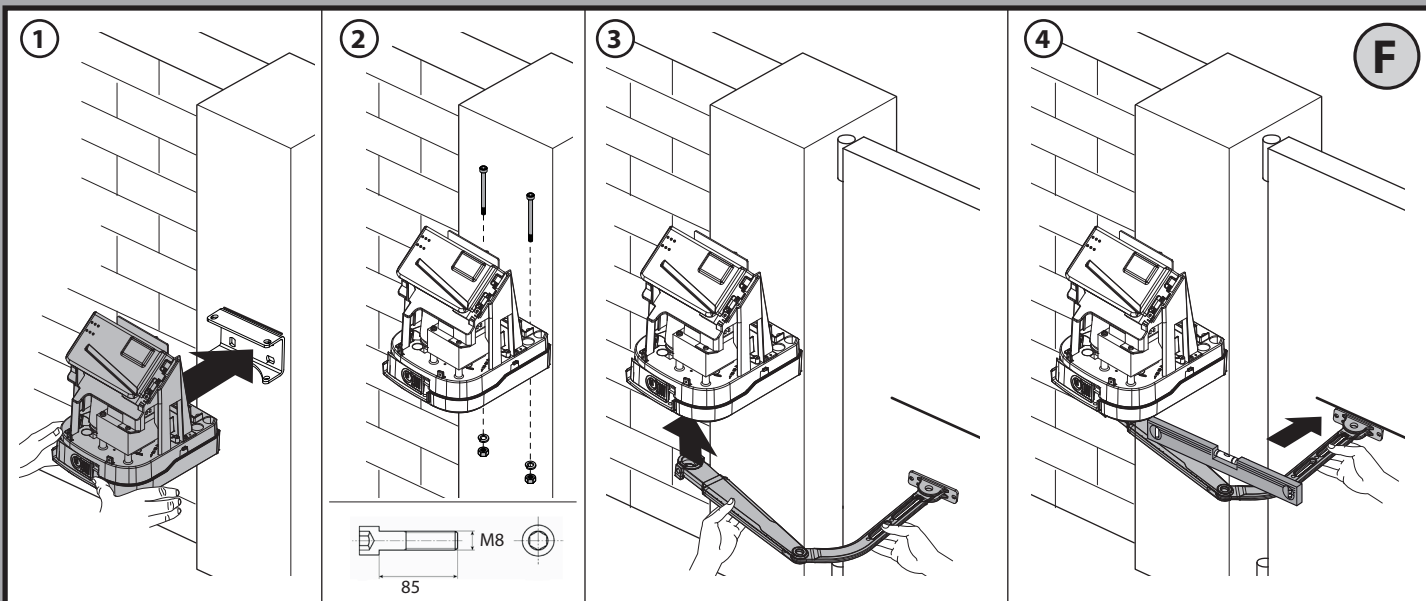
5

ОТКРЫТИЕ НАРУЖУ



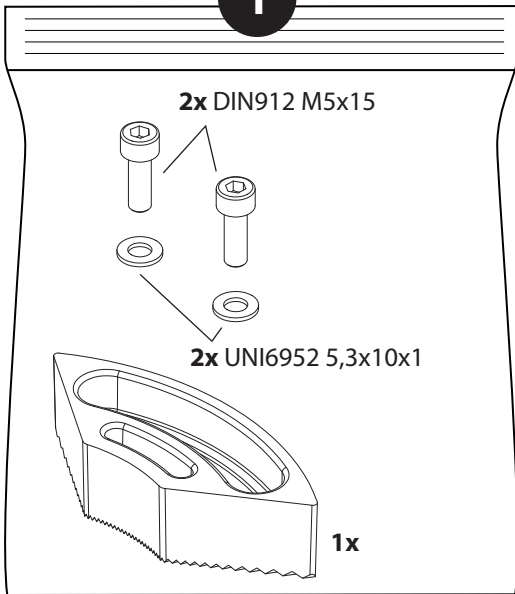
		A												
		128,5	140	150	160	170	180	190	200	210	220	230	240	250
B	30	90°	92°	95°	100°	102°	105°	107°	110°	112°	115°	118°	120°	
	40	90°	92°	95°	100°	102°	105°	107°	110°	112°	115°	118°		
	50	90°	92°	95°	100°	102°	105°	107°	110°	110°	110°	115°	115°	
	60	90°	92°	95°	100°	102°	105°	107°	107°	110°	110°	115°	115°	
	70	90°	92°	95°	97°	100°	102°	107°	107°	110°	110°	112°	115°	
	80	90°	92°	95°	97°	100°	102°	105°	107°	107°	110°	112°	112°	
	90	90°	92°	95°	97°	100°	102°	105°	107°	107°	110°	112°	112°	
	100	90°	92°	95°	97°	100°	102°	105°	105°	107°	110°	112°	112°	
	110	90°	92°	95°	97°	100°	102°	102°	105°	107°	107°	110°	112°	
	120	90°	92°	95°	97°	100°	100°	102°	105°	107°	107°	110°	112°	
	130	90°	92°	95°	97°	100°	100°	102°	105°	105°	107°	110°		
	140	90°	92°	92°	97°	97°	100°	102°	105°	105°	107°			
	150	90°	90°	92°	97°	97°	100°	102°	102°	105°				
	160	90°	90°	92°	95°	97°	100°	100°	102°					
	170	90°	90°	92°	95°	97°	100°	100°						
	180	90°	90°	92°	95°	97°	100°							
	190	90°	90°	92°	95°	97°								
200	90°	90°	92°	95°										
210	90°	90°	92°	95°										
220	90°	90°	92°											
230	90°	90°												
235	90°													





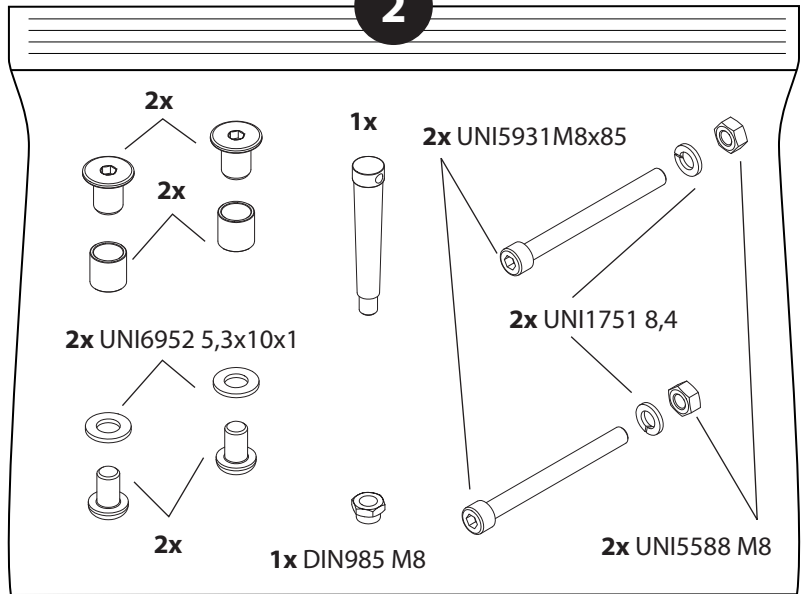
1x P - 2x R

1



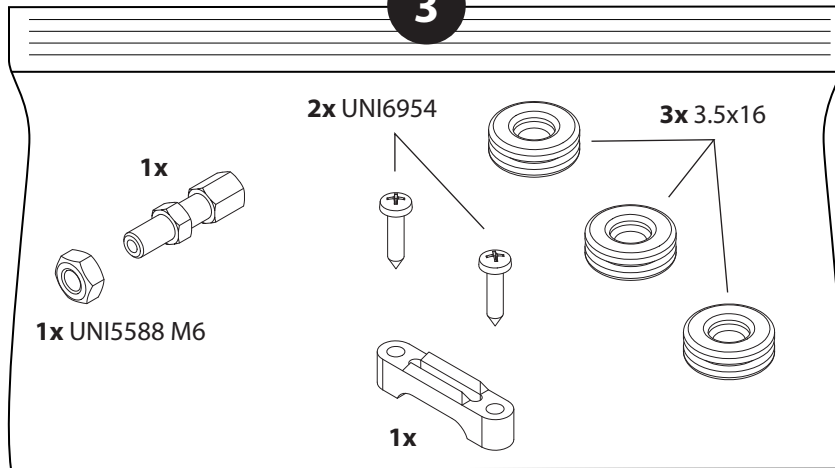
1x P - 2x R

2



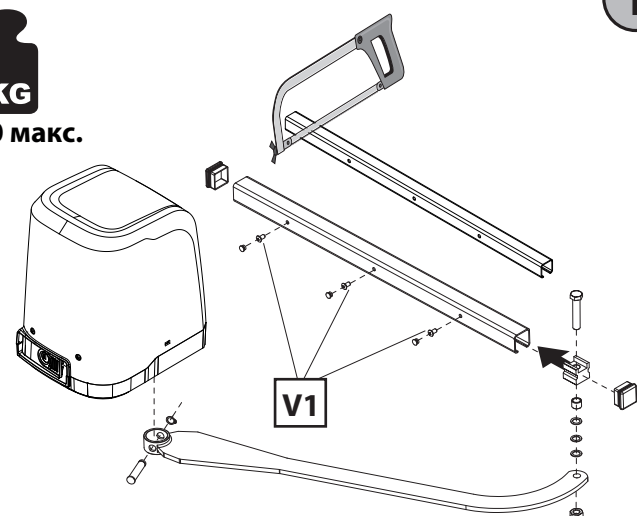
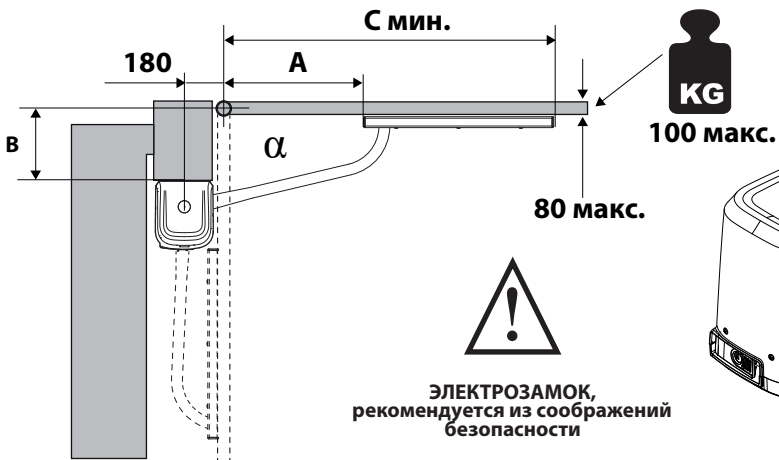
1x P - 2x R

3



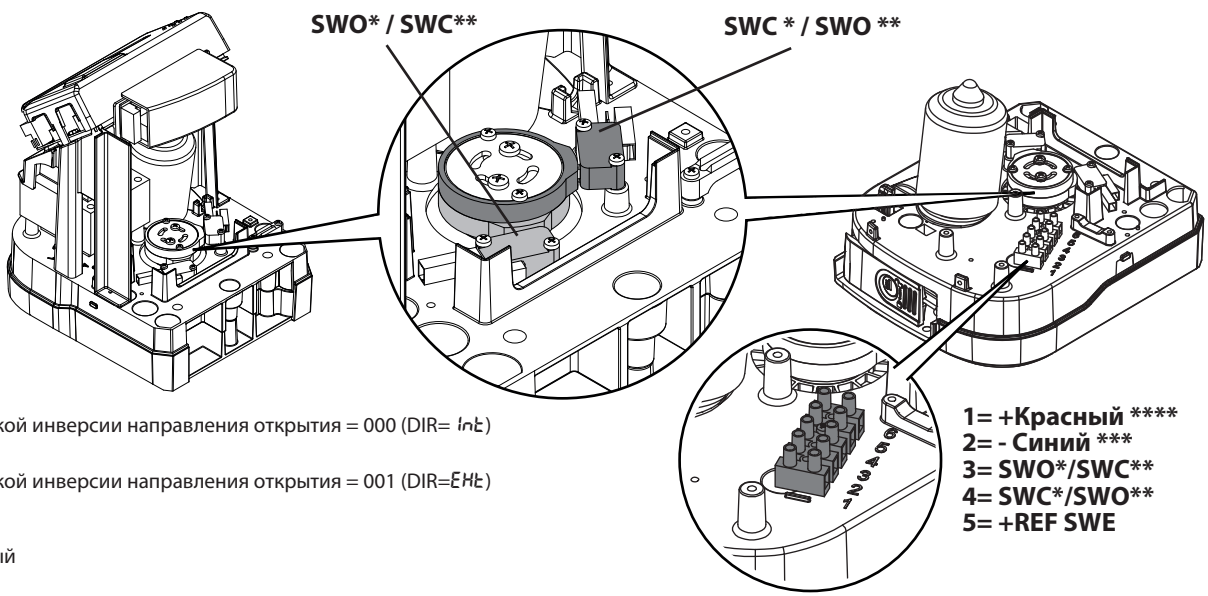
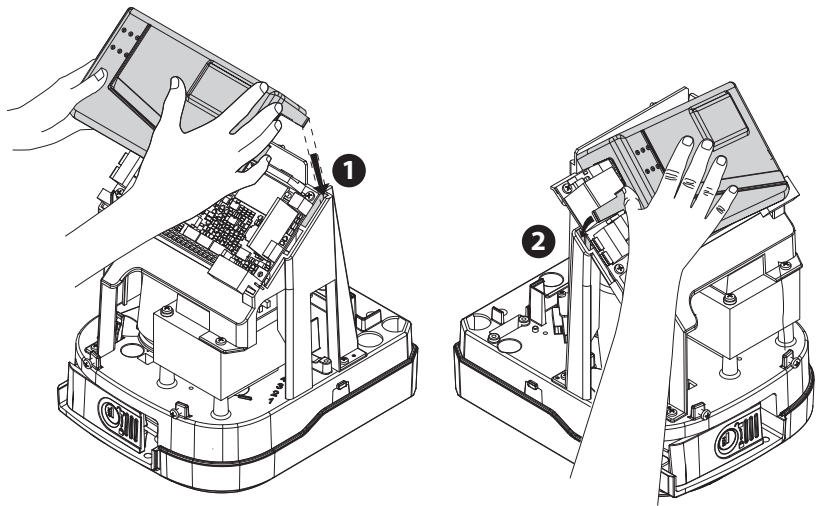
СКОльзяЩИЙ РЫЧАГ

I



α	A	B	С мин.
90°	450	100	930
	450	120	950
	430	140	970
	430	160	990
	430	180	1010
	410	200	1030
400	235	1050	



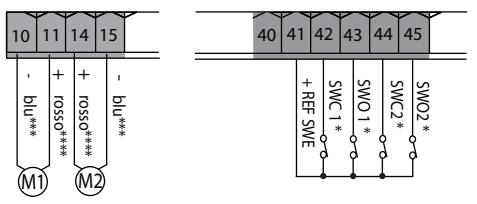


- * С логикой инверсии направления открытия = 000 (DIR=INT)
- ** С логикой инверсии направления открытия = 001 (DIR=ENT)
- *** Синий
- **** Красный

VIRGO SMART BT A	
Мощность макс.	110Вт
Циклов макс.	20 циклов/ч

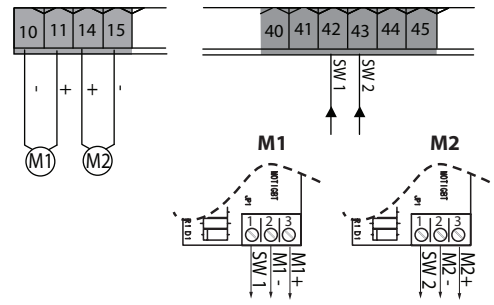
VIRGO SMART BT A (5 проводов)

TYPE Платар 9



VIRGO SMART BT A (3 провода)

TYPE Платар 10

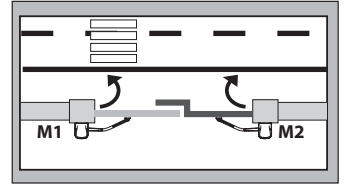
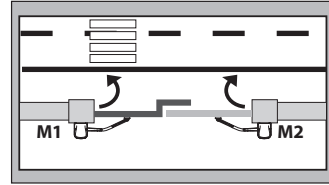
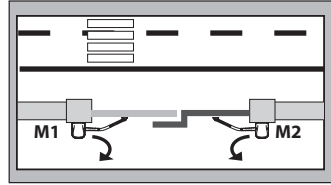
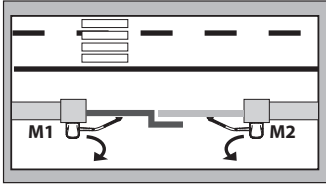


M1= VIRGO SMART BT A (левый) / M2= VIRGO SMART BT A SQ (правый)

J

Изменение работы приводов = 0 (нѐ)

Изменение работы приводов = 1 (нѐ)



Завод = 0

Реверс = 1

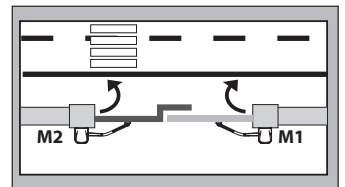
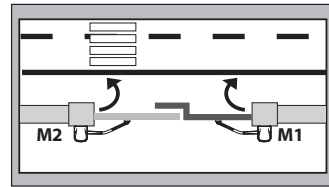
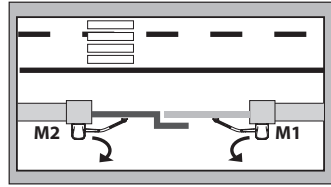
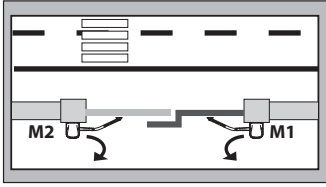
Завод = 0

Реверс = 1

M1= VIRGO SMART BT A (правый) / M2= VIRGO SMART BT A SQ (левый)

Изменение работы приводов = 1 (нѐ)

Изменение работы приводов = 0 (нѐ)



Завод = 0

Реверс = 1

Завод = 0

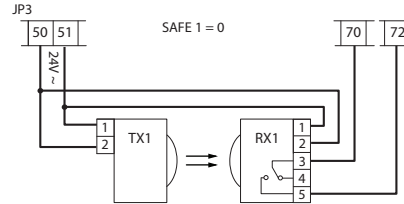
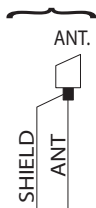
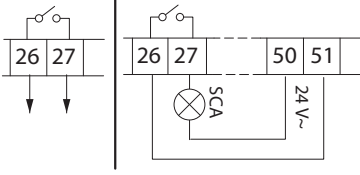
Реверс = 1

ОСТОРОЖНО! В приводах с встроенными упорами обязательно активное замедление со значением более 5.



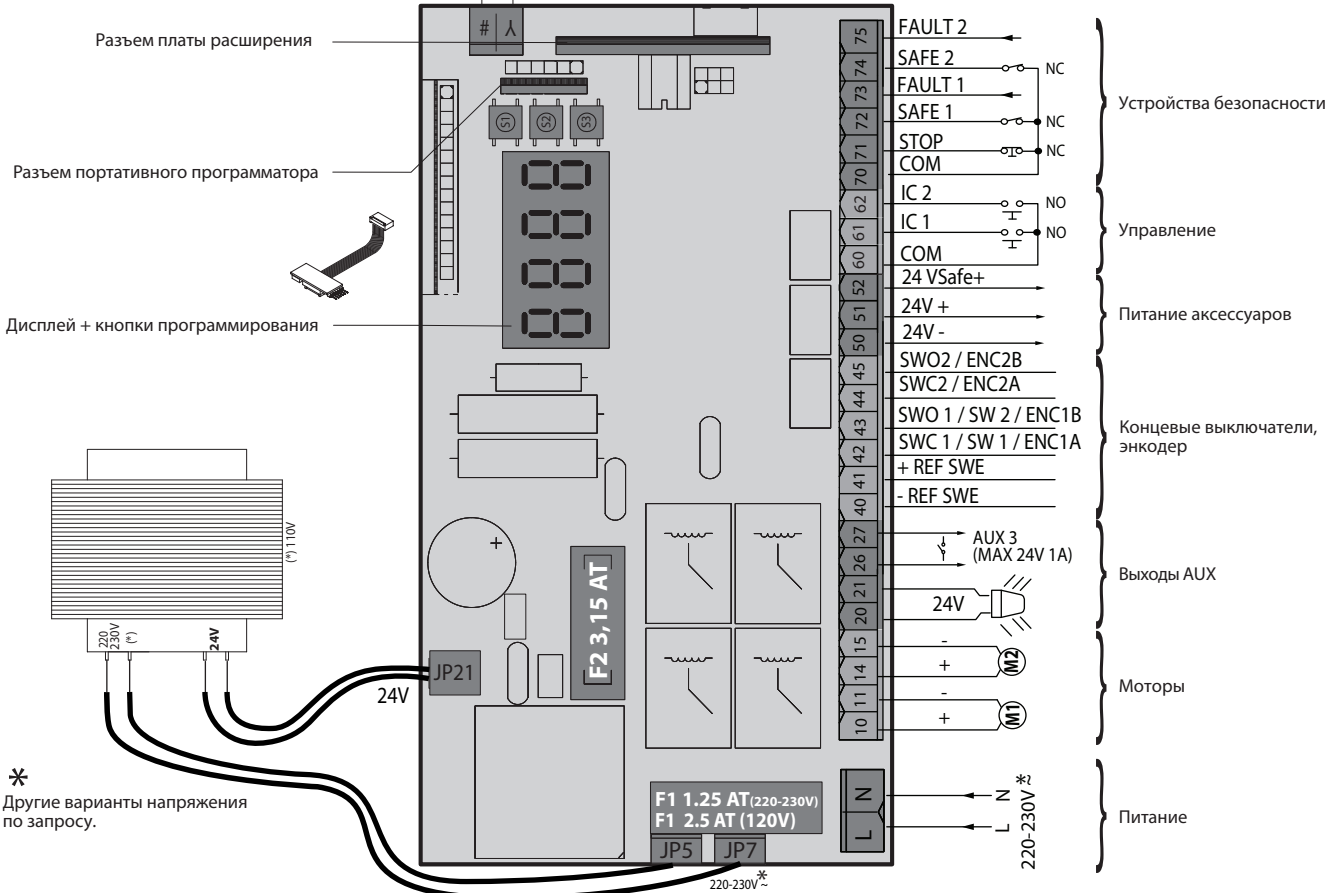
- 1
- AUX 3 = 0
 - AUX 3 = 2
 - AUX 3 = 3
 - AUX 3 = 4
 - AUX 3 = 5
 - AUX 3 = 6
 - AUX 3 = 7
 - AUX 3 = 8

AUX 3 = 1



Подключение 1 пары непроверяемых фотоэлементов.
Для проверяемых фотоэлементов см. следующие страницы.

L K



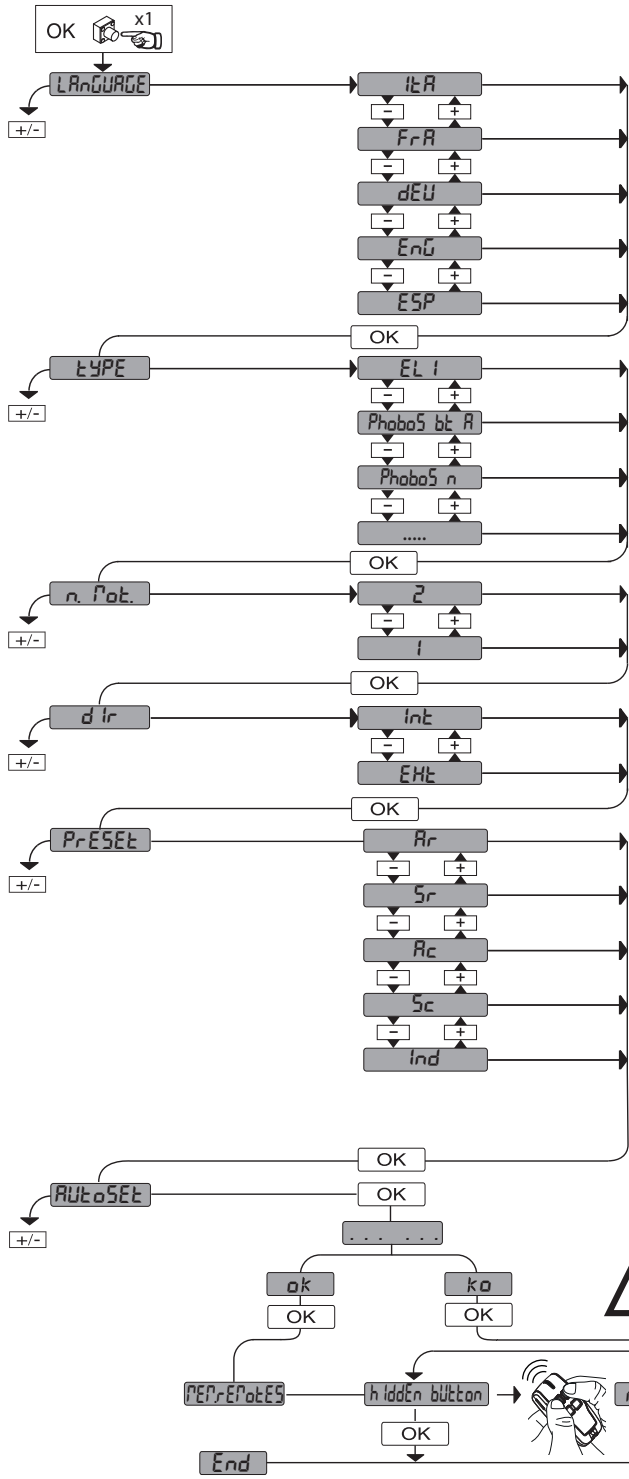
* Другие варианты напряжения по запросу.

ДОСТУП В МЕНЮ Рис. 1

УСЛОВНЫЕ ОБОЗНАЧЕНИЯ

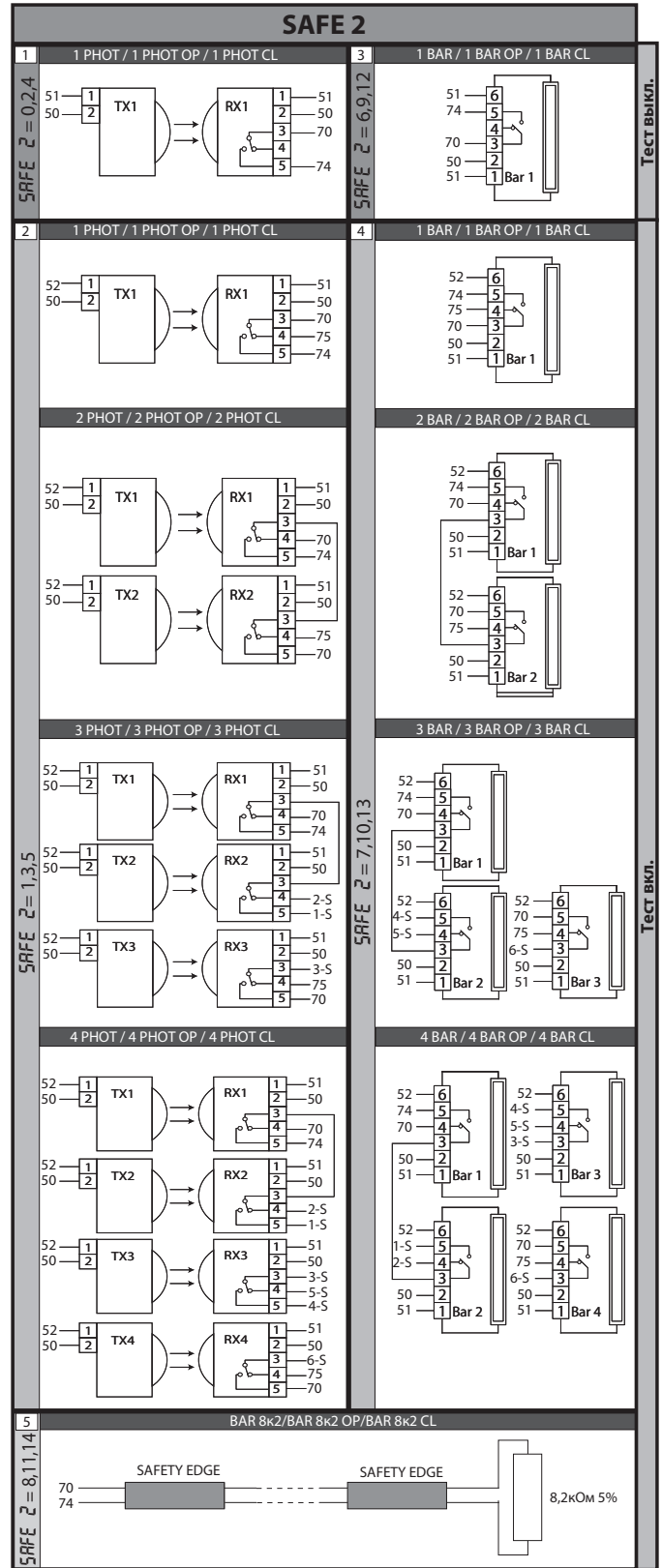
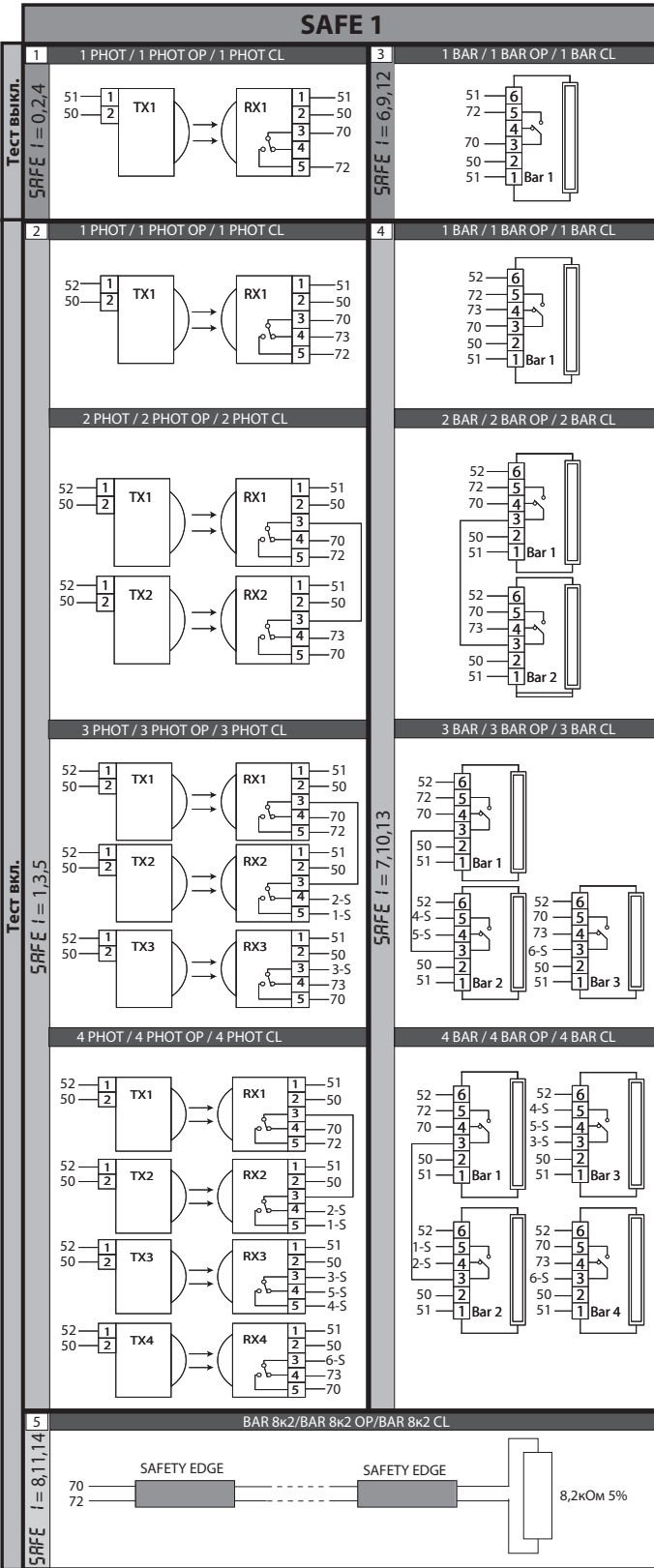
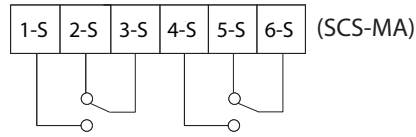
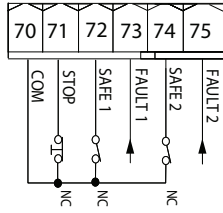
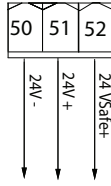
- + ↑ Перемещени вверх
- ↓ Перемеще ние вниз
- OK ← Подтверждение / включение экрана
- +/- (with hand icon) ход из меню

УСТАНОВКА	ПО УМОЛЧАНИЮ	Rr	Sr	Rc	Sc	Ind
ПАРАМЕТРЫ						
ЛОГИКА						
ТСА	0	1	0	1	0	0
Пошаговое управление	0	0	0	1	1	0
Сигнальная лампа	0	0	0	0	0	1
Присутствие оператора	0	0	0	0	0	1
Блокировка Открыть	0	0	0	1	1	0



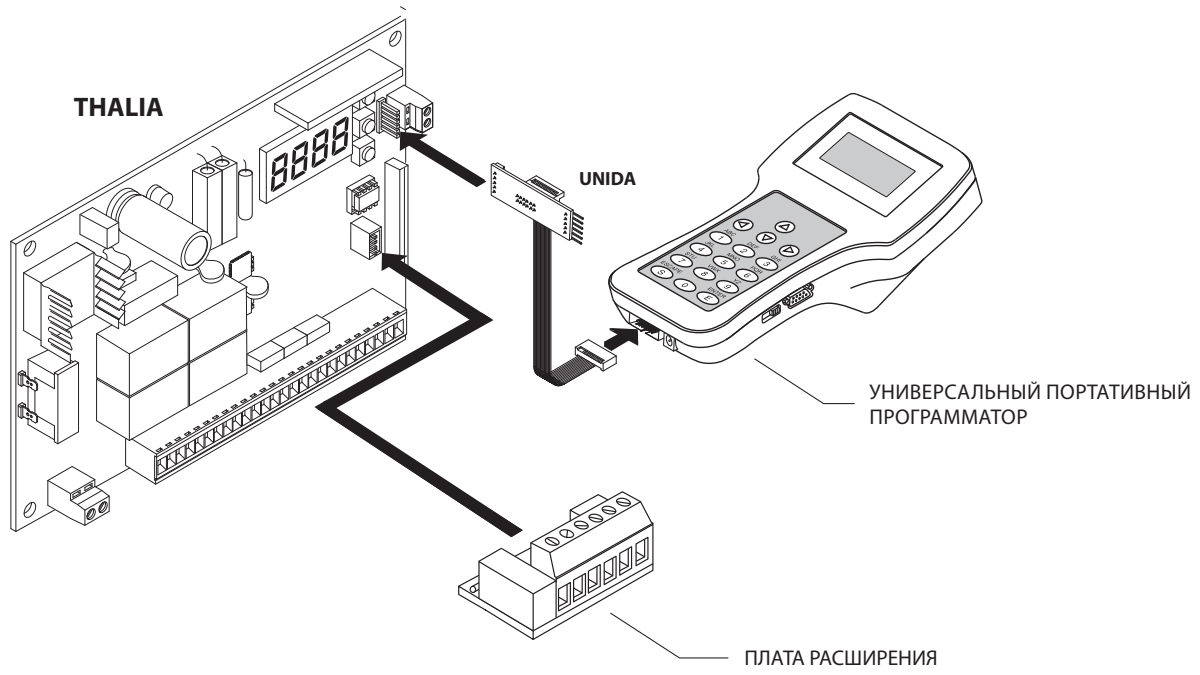
- inL**: открытие внутрь
- EnL**: открытие наружу
- Rr**: автоматическая работа в коттеджах
- Sr**: полуавтоматическая работа в коттеджах
- Rc**: автоматическая работа в кондоминиумах
- Sc**: полуавтоматическая работа в кондоминиумах
- Ind**: работа в присутствии оператора



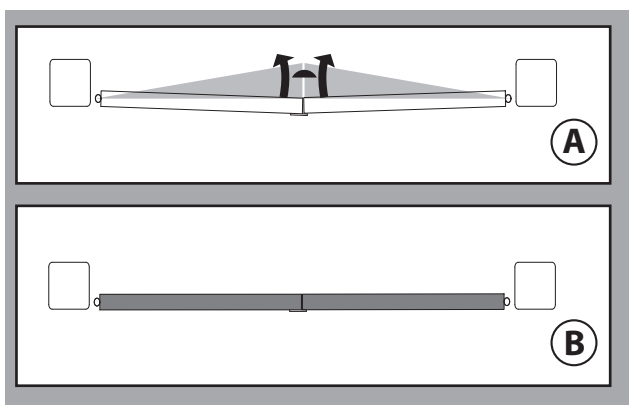


Максимальное количество проверяемых устройств - 6, но не более 4 однотипных.

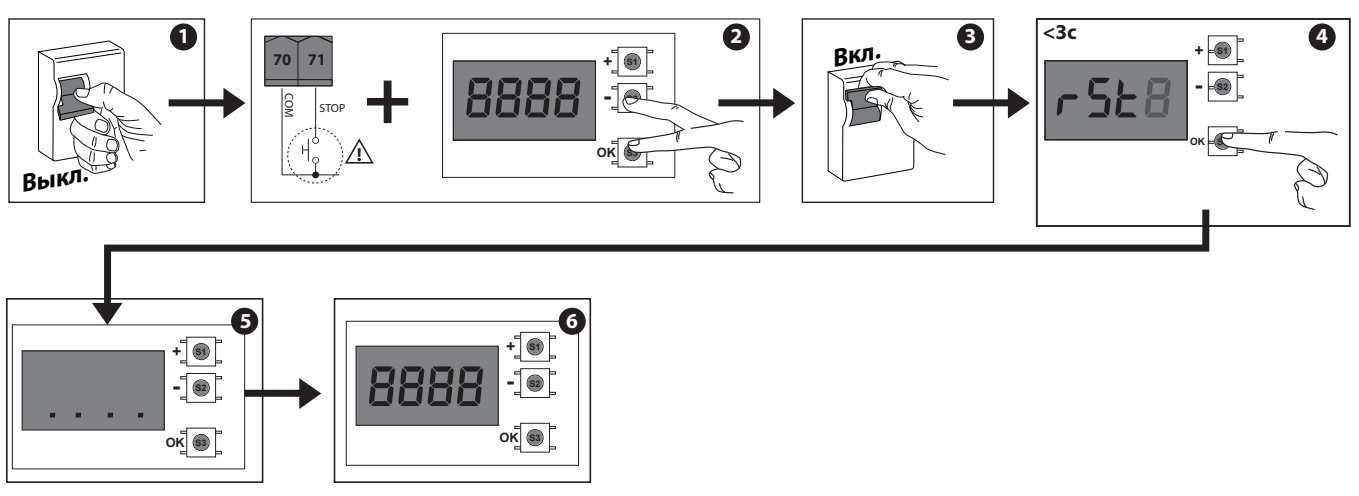
N



O



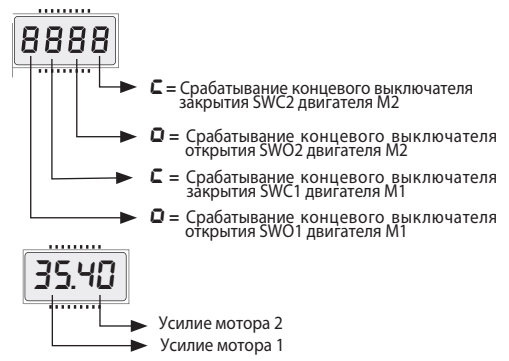
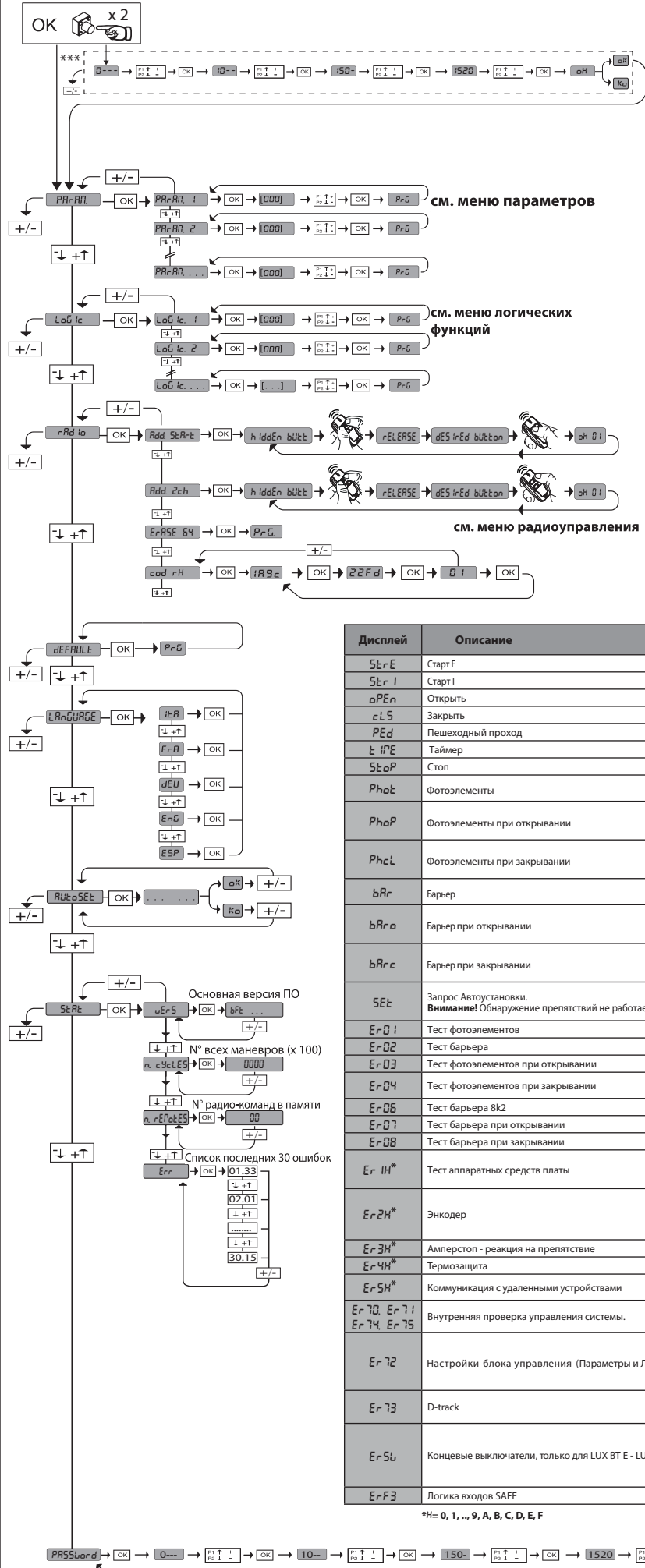
P



*** Ввод пароля.
Запрашивается логикой "Уровень защиты", заданной на 1, 2, 3, 4

УСЛОВНЫЕ ОБОЗНАЧЕНИЯ

- + ↑ Перемещени вверх
- ↓ Перемещени вниз
- OK ← Подтверждение / включение экрана
- ← Выход из меню



Дисплей	Описание	Проверка. (Er - Ошибка)
StEr	Старт E	
StEr i	Старт I	
oPEn	Открыть	
cLS	Закрыть	
PEd	Пешеходный проход	
t iFE	Таймер	
StoP	Стоп	
Photo	Фотоэлементы	
PhotoP	Фотоэлементы при открывании	
PhotoL	Фотоэлементы при закрывании	
bAr	Барьер	
bAr o	Барьер при открывании	
bAr c	Барьер при закрывании	
SEt	Запрос Автоустановки. Внимание! Обнаружение препятствий не работает.	
Er 01	Тест фотоэлементов	Подключение фотоэлементов и настройка логики
Er 02	Тест барьера	Подключение барьера и настройка логики
Er 03	Тест фотоэлементов при открывании	Подключение фотоэлементов и настройка логики
Er 04	Тест фотоэлементов при закрывании	Подключение фотоэлементов и настройка логики
Er 07	Тест барьера 8к2	Подключение барьера и настройка логики
Er 07	Тест барьера при открывании	Подключение барьера и настройка логики
Er 08	Тест барьера при закрывании	Подключение барьера и настройка логики
Er iH*	Тест аппаратных средств платы	- Подключениес двигателя - Проблемы аппаратных средств в плате (связаться со службой технической поддержки)
Er 2H*	Энкодер	- Силовые кабели двигателя или провода энкодера, переставлены/отсоединены. - Движение привода слишком медленное или он останавливается относительно запрограммированного положения
Er 3H*	Амперстоп - реакция на препятствие	Наличие возможных препятствий на траектории движения
Er 4H*	Термозащита	Подождать охлаждения автоматки
Er 5H*	Коммуникация с удаленными устройствами	Подключение дополнительных устройств или плат расширения, с соединенными последовательно платами
Er 70, Er 71, Er 74, Er 75	Внутренняя проверка управления системы.	Выключите и вновь включите плату. Если проблема не устраняется, связаться со службой технической поддержки.
Er 72	Настройки блока управления (Параметры и Логика)	Нажимая Ok, подтверждаются выявленные настройки. Плата продолжит функционирование с выявленными настройками.
Er 73	D-track	Необходимо проверить настройки платы (Параметры и логики). Нажимая Ok, плата возобновит функционирование с D-track по умолчанию.
Er 5L	Концевые выключатели, только для LUX BT E - LUX G BT	Необходимо выполнить автоустановку - Повторите процедуру регулировки концевых выключателей. - Пользайтесь сместить максимальные пределы концевых выключателей открытия и закрытия. - Внимание! Последний сантиметр хода поршняпри открытии и закрытии, не может быть использован.
Er F3	Логика входов SAFE	Настройка соответствующих входов SAFE

*H= 0, 1, ..., 9, A, B, C, D, E, F

ПРИВОД

1) ОБЩИЕ ДАННЫЕ

Низковольтный привод (24В---) предусмотрен для бытового назначения. Разработан для распашных ворот с малогабаритными столбами. Рычаг, характеризующийся особой формой для предупреждения защемления, позволяет створку ворот двигаться, когда привод устанавливается на большом расстоянии по отношению к петлям ворот. Электромеханический неререверсивный моторедуктор удерживает ворота в закрытом и открытом положении. Разблокировочный рычаг, установленный на внешней стороне каждого привода, позволяет очень легко осуществлять ручной маневр.

ВНИМАНИЕ! Привод **VIRGO SMART BT A** не оснащен механической регулировкой момента. Он должен обязательно использоваться с пультом управления того же производителя, в соответствии с основными требованиями безопасности директив 2014/35/CE, 2014/30/CE, 2006/42/CE, оснащенный соответствующей электрической регулировкой момента.

Перед активацией ручного маневра следует проверить, что он не может привести к возникновению опасной ситуации.

Проверьте в документации, что тепловой диапазон рабочей среды соответствует приводу.

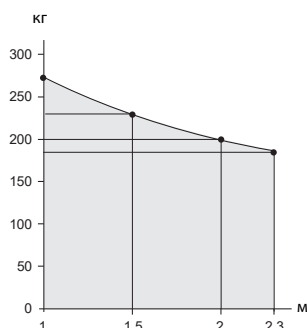
Проверьте, что не существует возможности застревания между подвижными и фиксированными частями в связи с движением ворот.

В случае если предусмотрено использование распашных ворот с установленными в них дверями, двигатель не должен функционировать в случае если дверь остается открытой.

ВНИМАНИЕ! Привод должен устанавливаться профессиональным монтажником, в связи с необходимостью специальных компонентов безопасности, соответствующих месту установки, поэтому безопасность системы обусловлена правильной установкой.

2) ТЕХНИЧЕСКИЕ ДАННЫЕ

Двигатель	24В--- 2500 мин. ⁻¹
Мощность	110 Вт
Класс изоляции	F
Смазка	Постоянная пластичная смазка
Передаточное число	1 ÷ 1224
Обороты вала на выходе	2 мин. ⁻¹ макс.
Время открытия 90°	14с
Крутящий момент	170 Нм
Вес и ширина створки макс.	2000Н (~200 кг), створка 2м
Реакция на препятствие	Встроенный ограничитель момента в блоке управления THALIA
Трансмиссия движения	Рычаг
Остановка	Встроенные концевые выключатели или механические упоры
Ручной маневр	Механическая разблокировка с ключом
Количество циклов за 24ч	60
Температура внешняя	-20 ÷ + 55° C
Класс защиты	IP44
Вес привода	8 кг
Габариты	См. рис. В
Звуковое давление	<70дБ(А)
Интенсивность	20 циклов/час



3) УСТАНОВКА АВТОМАТИКИ

3.1) Предварительные проверки

Проверьте, что:

- Конструкция ворот достаточно прочная и жесткая.
- Крепление выполнено в соответствии с конструкцией створки. В любом случае, рычаг должен крепиться в усиленной точке створки (Рис.С).
- Створки перемещаются вручную по всей траектории хода.
- Если ворота не новые, проверьте состояние изнашивания всех компонентов. Отрегулируйте или замените дефектные или изношенные детали.
- Надежность и безопасность автоматики напрямую зависят от состояния конструкции ворот.

4) КРЕПЛЕНИЕ ОПОРНЫХ КРОНШТЕЙНОВ

Привод поставляется в комплектации с крепежным кронштейном и рычагом.

При закрытых воротах, после отметки места усиления, следует определить горизонтальную воображаемую линию от центра усиления до столба (Рис.С поз.1).

На Рис. С представлены наиболее распространенные варианты установки:

- Поз.2: Открытие 90°, размеры А и В по рисунку
- Поз.3: Открытие 90°, максимальный размер В
- Поз.4: Открытие 120°, размеры А и В по рисунку
- Поз.5: Открытие на 90° наружу

Для других установочных положений и соответствующих углов рычагов, см.Таблицу.

Расположите крепежный кронштейн, соблюдая размеры Рис.С.

Поверхность столба, на котором крепится крепежный кронштейн, должна быть ровной и параллельной створке. Используйте винты или дюбели, соответствующие типу столба. В случае неровной поверхности столба, используйте расширяющиеся дюбели с штифтами для возможности регулировки крепежного кронштейна параллельно створке (Рис.С поз. 4).

- Монтируйте рычаг в соответствии с указаниями Рис.Е.

Правый = монтаж на правой створке.

Левый = монтаж на левой створке.

Выберите место крепления кронштейна "F" на створке.

- Вставьте рычаг "L" на выходной вал моторедуктора и закрепите его при использовании шпильки "P" и самоконтращейся гайки "D".
- Разблокируйте привод рычагом разблокировки для более удобного перемещения рычага (см.параграф "АВАРИЙНАЯ РАЗБЛОКИРОВКА").
- Откройте крышку моторедуктора и закрепите ее на кронштейне в соответствии с указаниями Рис.С поз.1-2.
- Закрепите кронштейн створки Рис. С
- Закрепите уголок "F" на створке.
- Правильное положение, которое должен принимать рычаг привода, зависит от установки. Точка крепления к створке определяется путем позиционирования рычага таким образом, чтобы были соблюдены размеры, приведенные на Рис.С поз.1.
- При разблокированном приводе, проверьте соответствующее движение рычага.
- Повторите ту же операцию для другой створки.

5) РЕГУЛИРОВКА КОНЦЕВЫХ ВЫКЛЮЧАТЕЛЕЙ И УСТАНОВКА УПОРОВ

Привод VIRGO SMART BT A оснащен механическими концевыми упорами, заменяющими упоры в земле.

Отрегулируйте конечные положения в соответствии с описанием параграфа "Подсоединение двигателя и регулировка конечного положения в секции пульта управления THALIA.

В соответствии с указаниями Рис. G действуйте следующим образом:

- Определите конечные положения открытия и закрытия и закрепите упоры таким образом, чтобы рычаг доходил до упора **чуть после срабатывания концевых выключателей.**

6) АВАРИЙНАЯ РАЗБЛОКИРОВКА (Рис.1)

При отсутствии напряжения сети или при неисправности, ручная аварийная разблокировка может осуществляться путем воздействия на внешний разблокировочный рычаг (Рис.1 поз.5).

- 1) Вставьте ключ разблокировки и поверните его против часовой стрелки (Рис.1 поз.В).
- 2) Потяните рычаг "S" до разблокировки (Рис.1 поз.В).
- 3) Медленно нажимая на створки, откройте или закройте ворота. (Рис.1 поз.С).

Для восстановления работы привода, поверните ключ по часовой стрелке таким образом, чтобы освободить рычаг от положения разблокировки и приведите его в начальное положение нормального функционирования.

7) УСТРОЙСТВО РУЧНОЙ РАЗБЛОКИРОВКИ ТРОСИКОМ (Рис.Н)

Ручная аварийная разблокировка привода может осуществляться посредством тросика:

- Тросик без оболочки вставьте в рычаг разблокировки.
- Зафиксируйте оболочку и отрегулируйте тросик при помощи специального винта.
- В кожухе предусмотрено гнездо для прокладки тросика.
- Для получения дополнительной информации, см.специальные инструкции устройства разблокировки

8) ПРОВЕРКА АВТОМАТИКИ

Перед включением автоматики, следует тщательно проверить следующее:

- Проверьте соответствующее функционирование всех устройств безопасности (микро-концевые выключатели, фотоэлементы, чувствительные края и т.д.).
- Проверьте, что тяговое усилие (с защитой от сдавливания) створки находится в пределах, предусмотренных действующими законами.
- Проверьте команду ручного открытия.
- Проверьте работу устройств управления открытия и закрытия.
- Проверьте нормальную и персонализированную электронную логику функционирования.

9) РАБОТА АВТОМАТИКИ

В целях удаленного управления автоматикой посредством радиоуправления или кнопки Старт, необходимо регулярно проверять соответствующую эффективность всех устройств безопасности. В случае каких-либо аномалий функционирования, следует немедленно обратиться к квалифицированному специалисту. Держите детей на безопасном расстоянии от зоны действия автоматики.

10) УПРАВЛЕНИЕ

Использование автоматизации обеспечивает моторизованное открытие и закрытие ворот. Механизм управления может быть различных типов (ручной, радиоуправлением, с магнитными карточками контроля доступа и т.д.), в зависимости от требований и характера установки. Для различных систем управления, см.соответствующие инструкции. Пользователи автоматизации должны быть проинструктированы в отношении управления и использования.

11) ОБСЛУЖИВАНИЕ

Для любых операций обслуживания следует отключить электропитание системы.

- Периодически смазывайте поверхность скольжения выдвигного рычага.
- Периодически выполняйте очистку линз фотоэлементов.
- Осуществляйте контроль квалифицированным специалистом (монтажником) для соответствующей регулировки момента двигателей.
- При сбоях в работе, которые не могут быть устранены, следует отключить электропитание системы и обратиться к квалифицированному специалисту (монтажнику). На это время, следует активировать ручную разблокировку для возможности открытия и закрытия ворот вручную.

ПЛАТА УПРАВЛЕНИЯ

2) ОСНОВНЫЕ ПОЛОЖЕНИЯ

Плата управления **THALIA** поставляется Изготовителем со стандартными настройками. Любые изменения вносятся с помощью встроенного дисплейного программатора или посредством универсального портативного программатора. Реализована полная поддержка протокола EELINK.

Основные технические характеристики изделия:

- Управление 1 или 2 двигателями 24 В ВТ
- Примечание: Должны использоваться 2 двигателя одного и того же типа.
- Электронная регулировка крутящего момента с обнаружением препятствий
- Входы управления концевым выключателем в зависимости от выбранного двигателя
- Раздельные входы для предохранителей
- Встроенный радиоприемник с непрерывно изменяющимся кодом и с клонированием транзмиттеров.

Плата снабжена клеммной панелью выдвижного типа для более удобного технического обслуживания или замены. Поставляется с рядом перемычек с подключенными кабелями в целях облегчения работ по установке.

Перемычки предназначены для следующих клемм: 70-71, 70-72, 70-74. Если указанные выше клеммы уже используются, удалите соответствующие перемычки.

ПРОВЕРКА

Перед выполнением каждого цикла открытия и закрытия плата **THALIA** выполняет контроль (проверку) реле хода и устройств безопасности (фотоэлементов). В случае неисправности в работе проверьте надлежащую работу подсоединенных устройств, а также кабельную проводку.

2) ТЕХНИЧЕСКИЕ ХАРАКТЕРИСТИКИ

Питание	~220-230В 50/60 Гц*
Изоляция сети/низкое напряжение	2 > 2 МОм 500 В ---
Температура рабочая	-20 ÷ +55°C

Термическая защита	Программное обеспечение
Диэлектрическая прочность	Сеть/бит 3750 В~ за 1 минуту
Ток потребляемый двигателями	7.5А+7.5А макс.
Ток коммутируемый реле платы	10А
Мощность двигателей макс.	180 Вт + 180 Вт (24 В---)
Питание аксессуаров	~24 В, 1А макс. ~24VSafe+
AUX 0 - выход	~24В, 1А макс.
AUX 3 - выход	Контакты Н.О., 24В 1А макс.
Предохранители	см. Рис. К
Количество комбинаций	4 миллиарда
Количество радиопультов макс. записываемых в память	63

(*Работа с другим напряжением возможна по запросу)

Варианты используемых радиопультов:

Все радиопульты **ROLLING CODE**, совместимые с ((€R-Ready))

2.1) КОМПЛЕКТ АККУМУЛЯТОРОВ VIRGO (Опция)

3) ПРОКЛАДКА КАБЕЛЕЙ, Рис. А

Проведите электромонтаж в соответствии с указаниями Рис.А. Прокладывайте кабели с напряжением питающей сети отдельно от низковольтных соединений (24В).

В этих целях привод оснащен специальными вводами, указанными на Рис.А, для защитной гибкой оболочки с внутренним ø 20:

- P1 вход сетевого питания.
- P2/P3 входы для устройств безопасности и аксессуаров.

Для сети электропитания используйте специальный кабельный зажим (Рис.А-"S").

	Клеммы	Назначение	Описание
Сетевое питание	L	Фаза	Однофазное напряжение ~220-230В 50/60 Гц*.
	N	Нейтраль	
	JP5	Prim Trsf	~220-230В - первичная обмотка трансформатора.
	JP7		
Двигатели	JP21	Sec Trsf	~24В - вторичная обмотка трансформатора. =24В - от аварийного питания.
	10	M1+	1 двигатель, задержка при закрывании. Проверьте подключение на Рис. J.
	11	M1-	
	14	M2+	2 двигатель, задержка при открывании. Проверьте подключение на Рис. J.
15	M2-		
Аух	20	AUX 0 - напряжение	Выход ~24В, 1А макс. По умолчанию "6 - Сигнальная лампа". См. Таблицу "Конфигурация выходов AUX".
	21		
	26	AUX 3 - контакты	Выход Н.О. контакты 24В, 1А макс. По умолчанию "0 - 2й радиоканал". См. Таблицу "Конфигурация выходов AUX".
	27		
Концевые выключатели 5 проводов	41	+ REF SWE	Общий концевых выключателей.
	42	SWC 1	Концевой выключатель закрытия 1 двигателя (Н.З.).
	43	SWO 1	Концевой выключатель открытия 1 двигателя (Н.З.).
	44	SWC 2	Концевой выключатель закрытия 2 двигателя (Н.З.).
	45	SWO 2	Концевой выключатель открытия 2 двигателя (Н.З.).
Концевые выключатели 3 провода	42	SW 1	Концевые выключатели 1 двигателя. Для концевых выключателей с одним проводом.
	43	SW 2	Концевые выключатели 2 двигателя. Для концевых выключателей с одним проводом.
Питание аксессуаров	50	~24В (-)	Питания аксессуаров (фотоэлементы и т.д.).
	51	~24В (+)	
	52	24VSafe+	Питание проверяемых устройств безопасности (передатчики фотоэлементов и барьера). Напряжение появляется только во время работы привода.
Управление	60	Общий сигнал	Общий входов IC 1 и IC 2.
	61	IC 1	1 вход (Н.О.), по умолчанию "0 - Старт Е". См. Таблицу "Конфигурация входов IC".
	62	IC 2	2 вход (Н.О.), по умолчанию "6 - Пеш. проход". См. Таблицу "Конфигурация входов IC".

РУКОВОДСТВО ПО УСТАНОВКЕ

DB12939 0A11_03

	Клеммы	Название	Описание
Устройства безопасности	70	COM	Общий входов STOP, SAFE 1 и SAFE 2.
	71	STOP	Стоп (Н.З.), если не используется - перемычка.
	72	SAFE 1	1 вход безопасности (Н.З.), если не используется - перемычка. По умолчанию "0 - Phot", см. Таблицу "Конфигурация входов безопасности SAFE".
	73	FAULT 1	Вход проверки устройств безопасности, подключенных к SAFE 1.
	74	SAFE 2	2 вход безопасности (Н.З.), если не используется - перемычка. По умолчанию "6 - Bar", см. Таблицу "Конфигурация входов безопасности SAFE".
	75	FAULT 2	Вход проверки устройств безопасности, подключенных к SAFE 2.
Антенна	Y	ANTENNA	Вход антенны. Пользуйтесь антенной, настроенной на частоту 433 МГц. Для подключения антенны приемника используйте коаксиальный кабель RG58.
	#	SHIELD	Наличие металлических масс рядом с антенной может создавать помехи радиоприему. В случае слабого сигнала радиопульта, переместите антенну в более подходящее место.

Конфигурация выходов AUX. На AUX 0 появляется напряжение, а на AUX 3 замыкается контакт (Н.О.) на указанное время.

0 - 2-й радиоканал. Замыкается на 1с.
1 - SCA - индикатор открытых ворот. Замкнут при открытии и открытых воротах, прерывистый при закрытии, разомкнут при закрытых воротах.
2 - Подсветка. Замкается + 90 секунд после окончания маневра.
3 - Освещение площадки. Замкнут, пока совершается маневр.
4 - Освещение лестницы. Замыкается на 1с в начале маневра.
5 - Сигнализация. Замкнут, если ворота остаются открыта в два раза большего времени ТСА.
6 - Сигнальная лампа. Замкнут во время движения ворот.
7 - Замок электромеханический. Замыкается на 2с при открытии.
8 - Замок электромагнитный. Замкнут при закрытых воротах.
9 - Техобслуживание. Замкается при параметре "Техобслуживание", для сигнализации запроса.
10 - Техобслуживание и Сигнальная лампа. При параметре "Техобслуживание", по завершении маневра закрывания, 4 раза замыкается на 10с и размыкается на 5с для сигнализации запроса.

Конфигурация входов управления IC.

0 - Start E - Старт E внешний со светофором.
1 - Start I - Старт I внутренний со светофором.
2 - Open - Открыть.
3 - Close - Закрыть.
4 - Ped - Пешеходный проход.
5 - Timer - Таймер. Работает, как Открыть. Закрытие, при отсутствии сетевого питания, обеспечивает аварийное питание.
6 - Timer Ped - Таймер пешеходного прохода. Работает, как Пешеходный проход. Если вход замкнут и будут команды Старт E, Старт I или Открыть, осуществляется полный маневр, а затем происходит открытие Пешеходного прохода. Закрытие, при отсутствии сетевого питания, обеспечивает аварийное питание.

Конфигурация входов безопасности SAFE.

0 - Phot - фотоэлементы, срабатывают при открывании и закрывании Стоп-Открыть, движение продолжается после освобождения луча (Рис. F п. 1). Если не используются - перемычка.	
1 - Phot test - фотоэлементы с тестом, срабатывают при открывании и закрывании Стоп-Открыть, движение продолжается после освобождения луча (Рис. F п. 2). Если не используются - перемычка.	
2 - Phot op - фотоэлементы, срабатывают только при открывании Стоп-Открыть, движение продолжается после освобождения луча (Рис. F п. 1). Если не используются - перемычка.	
3 - Phot op test - фотоэлементы с тестом, срабатывают только при открывании Стоп-Открыть, движение продолжается после освобождения луча (Рис. F п. 2). Если не используются - перемычка.	
4 - Phot cl - фотоэлементы, срабатывают только при закрывании Реверс (Рис. F п. 1). Если не используются - перемычка.	
5 - Phot cl test - фотоэлементы с тестом, срабатывают только при закрывании Реверс (Рис. F п. 2). Если не используются - перемычка.	
6 - Bar - барьер, срабатывает при открывании и закрывании Реверс 2с (Рис. F п. 3). Если не используется - перемычка.	
7 - Bar - барьер с тестом, срабатывает при открывании и закрывании Реверс 2с (Рис. F п. 4). Если не используется - перемычка.	
8 - Bar 8k2 - барьер резистивный, срабатывает при открывании и закрывании Реверс 2с (Рис. F п. 5). Если не используется - перемычка.	
9 - Bar op - барьер, срабатывает при открывании Реверс 2с, при закрывании Стоп (Рис. F п. 3). Если не используется - перемычка.	-
10 - Bar op test - барьер с тестом, срабатывает при открывании Реверс 2с, при закрывании Стоп (Рис. F п. 4). Если не используется - перемычка.	
11 - Bar 8k2 op - барьер резистивный, срабатывает при открывании Реверс 2с, при закрывании Стоп (Рис. F п. 5). Если не используется - перемычка.	-
12 - Bar cl - барьер, срабатывает при закрывании Реверс 2с, при открывании Стоп (Рис. F п. 3). Если не используется - перемычка.	-
13 - Bar cl test - барьер с тестом, срабатывает при закрывании Реверс 2с, при открывании Стоп (Рис. F п. 4). Если не используется - перемычка.	
14 - Bar 8k2 cl - барьер резистивный, срабатывает при закрывании Реверс 2с, при открывании Стоп (Рис. F п. 5). Если не используется - перемычка.	

(* Если устанавливаются устройства типа "D" (согласно определению стандарта EN12453), соединенные в непроверяемом режиме, предписывать проведение обязательного техобслуживания с периодичностью, по крайней мере, раз в полгода.

4) ПОДСОЕДИНЕНИЕ КЛЕММНОЙ КОРОБКИ Рис. К

ПРЕДУПРЕЖДЕНИЯ РЕКОМЕНДАЦИИ - При осуществлении монтажа кабельной проводки и установки необходимо соблюдать действующие нормы и, в любом случае, принципы надлежащей технической практики. Проводники, к которым подается питание под другим напряжением, должны быть четко отделены или надлежащим образом изолированы с помощью дополнительной изоляции толщиной, по крайней мере, 1 мм. Провода должны быть связаны и закреплены клемм на держателе, например, с помощью хомутов. Все соединительные кабели должны проходить вдали от радиаторов.
ВНИМАНИЕ! Для осуществления подключения к сети используйте многополюсный кабель с минимальным сечением 3x1,5 мм² типа, предусмотренного действующими нормативами. Для осуществления подключения двигателей используйте кабель с минимальным сечением 1,5 мм² типа, предусмотренного действующими нормативами. Кабель должен быть, по крайней мере, равным H05RN-F.

5) ПОДСОЕДИНЕНИЕ ДВИГАТЕЛЕЙ И РЕГУЛИРОВКА КОНЦЕВЫХ ВЫКЛЮЧАТЕЛЕЙ (Рис. J)

При полностью закрытых или открытых воротах, поверните соответствующий кулачок до щелчка концевого выключателя и застопорите его в этом положении соответствующими винтами. Убедитесь, что концевые выключатели срабатывают правильно, сделав несколько полных циклов открытия и закрытия.

6) ПРЕДОХРАНИТЕЛЬНЫЕ УСТРОЙСТВА

Примечание. Использовать только устройства безопасности приемных устройств со свободно изменяющим состояние контактом.

6.1) ПРОВЕРЯЕМЫЕ УСТРОЙСТВА Рис. M

6.2) ПОДКЛЮЧЕНИЕ 1 ПАРЫ НЕПРОВЕРЯЕМЫХ ФОТОЭЛЕМЕНТОВ Рис. L

7) ДОСТУП К МЕНЮ: Рис. 2

7.1) МЕНЮ ПАРАМЕТРОВ (PR-RF) (ТАБЛИЦА "А" ПАРАМЕТРЫ)

7.2) МЕНЮ ЛОГИЧЕСКИХ ФУНКЦИЙ (L-FC) (ТАБЛИЦА "В" ЛОГИЧЕСКИЕ ФУНКЦИИ)

7.3) МЕНЮ РАДИО (R-Rd-Id) (ТАБЛИЦА "С" РАДИО)

ВАЖНОЕ ПРИМЕЧАНИЕ: ПЕРВЫЙ СОХРАНЕННЫЙ В ПАМЯТИ ПЕРЕДАТЧИК НЕОБХОДИМО ОТМЕТИТЬ В КАЧЕСТВЕ ГЛАВНОГО (MASTER).

В случае программирования вручную, первому трансмиттеру назначается КЛЮЧЕВОЙ КОД ПРИЕМНОГО УСТРОЙСТВА; данный код необходим для того, чтобы обеспечить возможность дальнейшего клонирования радиотрансмиттеров.

Кроме того, встроенное бортовое приемное устройство Clonix обеспечивает выполнение некоторых важных передовых функций:

- Клонирование главного трансмиттера (rolling-code или фиксированный код).
- Клонирование для замены трансмиттеров, уже подключенных к приемному устройству.
- Управление базой данных трансмиттеров.
- Управление системой приемных устройств.

Для использования этих передовых функций смотрите руководство по универсальному портативному программатору, а также „Общее руководство по программированию приемных устройств“.

7.4) МЕНЮ ЗАВОДСКИХ НАСТРОЕК (dEFAULt)

Возвращает блок управления к значениям, заданным по умолчанию (DEFAULT). После перезапуска необходимо ввести новые автоматические настройки (AUTOSet).

7.5) МЕНЮ ЯЗЫК (SP-RchE)

Позволяет задать язык дисплея программатора.

7.6) МЕНЮ АВТОМАТИЧЕСКОЙ НАСТРОЙКИ (RULt-OSEt)

- Начать операцию автоматической настройки, войдя в специальное меню.
- После нажатия клавиши ОК отобразится сообщение ".....", блок управления управляет маневром открытия, за которым следует маневр закрытия, во время которого автоматически настраивается минимальное значение крутящего момента, необходимое для движения створки. Количество маневров, необходимых для автоматической настройки, может варьировать от 1 до 3.

В этой фазе следует избегать срабатывания фотоэлементов, а также использования команд ПУСК (START), СТОП (STOP) и дисплея.

По окончании этой операции блок управления автоматически установит оптимальные значения крутящего момента. Проверьте их и, в случае необходимости, измените их, как описано в программировании.

ВНИМАНИЕ! Проверьте, чтобы значение силы импульса, измеренное в точках, предусмотренных стандартом EN12445, было меньше предусмотренного стандартом EN 12453.

ТАБЛИЦА "А" - ПАРАМЕТРЫ - (PR-RF)

Дисплей	Мин.	Макс.	Завод	Личные	Назначение	Описание
oPEr dELAY t iPE	0	10	3		Задержка открывания 2-го двигателя [с]	Время задержки открывания 2-го двигателя относительно 1-го.
cLS dELAY t iPE	0	25	6		Задержка закрывания 1-го двигателя [с]	Время задержки закрывания 1-го двигателя относительно 2-го. Примечание. При установке времени на максимум, 1 двигатель, до начала работы, ожидает полного закрытия 2 двигателя.
t cR	0	120	10		Автоматическое закрывание [с]	Время паузы перед автоматическим закрыванием.
t rFLChE cLrE	1	180	40		Переключение светофора [с]	Время свободного проезда в зоне работы светофора.

! Сила импульса может быть уменьшена путем использования деформируемых кромок.

! **Внимание!!** На этапе задания автоматических настроек функция обнаружения препятствий не включена, поэтому монтажник должен контролировать движение автоматической установки и не допускать приближения к ней или нахождения в радиусе ее действия людей и предметов.

7.7) ПОСЛЕДОВАТЕЛЬНОСТЬ ПРОВЕРКИ УСТАНОВКИ

1. Выполнить операцию АВТОМАТИЧЕСКОЙ НАСТРОЙКИ (*).
2. Проверить ударные силы, если соблюдаются пределы (**), перейти к пункту 10, в противном случае.
3. При необходимости скорректировать параметры скорости и чувствительности (сила), см. таблицу параметров.
4. Снова проверить ударные силы, если соблюдаются пределы (**), перейти к пункту 10, в противном случае.
5. Применить пассивный барьер.
6. Снова проверить ударные силы, если соблюдаются пределы (**), перейти к пункту 10, в противном случае.
7. Применить чувствительные к давлению или электрочувствительные предохранительные устройства (например, активный барьер (**)).
8. Снова проверить ударные силы, если соблюдаются пределы (**), перейти к пункту 10, в противном случае.
9. Разрешить движение привода только в режиме «Присутствие человека»
10. Убедиться, что все приборы обнаружения присутствия на участке проведения операций исправно работают.

(*) Перед осуществлением автоматической настройки убедиться, что все работы по монтажу и принятию необходимых мер безопасности были выполнены в соответствии с предписаниями инструкций по установке, содержащихся в руководстве по механизации.

(**) В зависимости от анализа рисков, в случае необходимости применить чувствительные предохранительные устройства

7.8) МЕНЮ СТАТИСТИКИ

Позволяет отобразить версию платы, общее количество маневров (в сотнях), количество записанных в память радиоуправлений и последнее 30 ошибок (первые 2 цифры указывают на положение, последние 2 - на код ошибки). Ошибка 01 - это самая недавняя ошибка.

7.9) МЕНЮ ПАРОЛЯ

Позволяет установить пароль для программирования платы по сети U-link». При логике "УРОВЕНЬ ЗАЩИТЫ", заданной на 1,2,3,4, запрашивается пароль для доступа к меню программирования. После 10 неудачных попыток подряд перед выполнением новой попытки необходимо подождать 3 минуты. В этот период при каждой попытке доступа на дисплее отображается "BLOC". Пароль по умолчанию - 1234.

8) ДАВЛЕНИЕ НА КОНЦЕВОЙ ВЫКЛЮЧАТЕЛЬ ЗАКРЫТИЯ Рис. O поз. A-B НАПРАВЛЕНИЕ ОТКРЫТИЯ Рис. J

9) СОЕДИНЕНИЕ С ПЛАТАМИ РАСШИРЕНИЯ И УНИВЕРСАЛЬНЫМ ПОРТАТИВНЫМ ПРОГРАММАТОРОМ Рис. N

Смотрите специальное руководство.

10) ДОПОЛНИТЕЛЬНЫЕ МОДУЛИ U-LINK

Смотрите руководства для модулей U-link. Применение некоторых модулей вызовет уменьшение радиодоступности. Привести установку в соответствие с подходящей антенной, настроенной на частоту 433 МГц

11) ВОССТАНОВЛЕНИЕ ЗАВОДСКИХ НАСТРОЕК Рис. P

ВНИМАНИЕ! При этом блок управления возвращается на заводские настройки и стираются все записанные в память радиокоманды.
ВНИМАНИЕ! Неправильная настройка может причинить ущерб людям, животным или предметам.

- Отключите напряжение от платы (Рис. P поз. 1)
- Разомкните вход Стоп и нажмите одновременно кнопки - и ОК (Рис. P поз. 2)
- Подайте напряжение на плату (Рис. P поз. 3)
- Дисплей отображает RSt, в течение 3 с подтвердите клавишей ОК (Рис. P поз. 4)
- Дождитесь окончания процедуры (Рис. P поз. 5)
- Процедура завершена (Рис. P поз. 6)

ВНИМАНИЕ! Неправильные настройки могут привести к повреждению имущества и травмам людей и животных.



ВНИМАНИЕ! Проверьте, чтобы значение силы импульса, измеренное в точках, предусмотренных стандартом EN12445, было меньше предусмотренного стандартом EN 12453.

! Сила импульса может быть уменьшена путем использования деформируемых барьеров.

Для достижения наилучшего результата рекомендуется выполнять автоматическую настройку, когда двигатели находятся в состоянии покоя (то есть, не перегреты вследствие значительного количества последовательно выполняемых маневров).

РУКОВОДСТВО ПО УСТАНОВКЕ

DB12939 0AAT1_03

Дисплей	Мин.	Макс.	Завод	Личные	Назначение	Описание
oP.d 15t. SLoUd	0	50	10		Начало замедления открытия [%]	Начало замедления при открывании, выражается процентах к общему ходу. ВНИМАНИЕ! После изменения этого параметра, необходимо совершить полный маневр без прерываний. ВНИМАНИЕ! Надпись "SET" на дисплее означает отключение обнаружения препятствий. ВНИМАНИЕ! Для торможения двигателей, установите замедление более 5. ВНИМАНИЕ! В версии GIUNO начало замедления задается с помощью передвижных датчиков.
cL.d 15t. SLoUd	0	50	10		Начало замедления закрывания [%]	Начало замедления при закрывании, выражается процентах к общему ходу. ВНИМАНИЕ! После изменения этого параметра, необходимо совершить полный маневр без прерываний. ВНИМАНИЕ! Надпись "SET" на дисплее означает отключение обнаружения препятствий. ВНИМАНИЕ! Для торможения двигателей, установите замедление более 5. ВНИМАНИЕ! В версии GIUNO начало замедления задается с помощью передвижных датчиков.
d 15t.dEcEL	0	50	15		Расстояние торможения [%]	Переход от рабочей скорости к скорости замедления, при открытии и закрытии, выраженное в процентах к общему ходу. ВНИМАНИЕ! После изменения этого параметра необходимо совершить полный маневр без прерываний. ВНИМАНИЕ! С надписью "SET" на дисплее, обнаружение препятствий не работает.
oPEn InU	10	99	99		Частичное открывание M1 [%]	Выражено в процентном отношении к общему открытию, после открывания приводом Пешеходного прохода.
oPForcE	1	99	50		Усилие открывания [%]	Представляет собой процент вырабатываемой силы, помимо той, которая была записана в память во время автоматической настройки (впоследствии обновляемая), перед тем, как подать аварийный сигнал обнаружения препятствия. Параметр устанавливается автоматически при автоматической настройке.  ВНИМАНИЕ! Оказывает непосредственное воздействие на силу удара. Проверьте, что при заданном значении соблюдаются действующие правила безопасности (*). При необходимости, установите устройства защиты от защемления (**).
cL5ForcE	1	99	50		Усилие закрывания [%]	Представляет собой процент вырабатываемой силы, помимо той, которая была записана в память во время автоматической настройки (впоследствии обновляемая), перед тем, как подать аварийный сигнал обнаружения препятствия. Параметр устанавливается автоматически при автоматической настройке.  ВНИМАНИЕ! Оказывает непосредственное воздействие на силу удара. Проверьте, что при заданном значении соблюдаются действующие правила безопасности (*). При необходимости, установите устройства защиты от защемления (**).
oP SPEEd	15	99	99		Скорость открывания [%]	Процент от максимальной скорости, при открывании. ВНИМАНИЕ! После изменения этого параметра необходимо совершить полный маневр без прерываний. ВНИМАНИЕ! С надписью "SET" на дисплее, обнаружение препятствий не работает.
cL SPEEd	15	99	99		Скорость закрывания [%]	Процент от максимальной скорости, при закрывании. ВНИМАНИЕ! После изменения этого параметра необходимо совершить полный маневр без прерываний. ВНИМАНИЕ! С надписью "SET" на дисплее, обнаружение препятствий не работает.
SLoU SPEEd	15	99	25		Скорость замедления [%]	Процент от значений максимальной рабочей скорости. ВНИМАНИЕ! После изменения этого параметра необходимо совершить полный маневр без прерываний. ВНИМАНИЕ! С надписью "SET" на дисплее, обнаружение препятствий не работает.
PR InLEnRncE	0	250	0		Программирование порогового числа маневров до техобслуживания [в 100]	Позволяет задавать число маневров до техобслуживания, при превышении которых сигнализируется запрос на выходе AUX, сконфигурированном как "Техобслуживание" или "Техобслуживание и Сигнальная лампа".

(*) В Европейском Союзе применяется EN12453 для предельных значений силы, а EN12445 для метода измерения.

(**) Ударные силы могут быть уменьшены посредством использования демпфирующих барьеров.

ТАБЛИЦА "B" - ЛОГИКИ - (LoU Ic)

Дисплей	Назначение	Завод	Код	Описание
Factor tYPE	Тип привода (Установите тип привода, подключенного к плате)	0	0	Двигатели не работают.
			1	Не использовать
			2	Не использовать
			3	Не использовать
			4	Не использовать
			5	Не использовать
			6	Не использовать
			7	Не использовать
			8	Не использовать
			9	VIRGO SMART BT A - 5 проводов.
10	VIRGO SMART BT A - 3 провода.			
tсR	Автоматическое закрывание	0	0	Выключено.
			1	Включено.
FR5t cL5	Быстрое закрывание	0	0	Выключено.
			1	Закрывание через 3с после проезда фотоэлементов, без TCA.

РУКОВОДСТВО ПО УСТАНОВКЕ

DB12939 00A11_03

Дисплей	Назначение	Завод	Код	Описание																							
STEP-by-STEP Процесс	Управление Открыть-Заккрыть	0	0	4-шаговая логика. Входы Start E, Start I, Ped.																							
			1	3-шаговая логика. Входы Start E, Start I, Ped.																							
			2	2-шаговая логика. Входы Start E, Start I, Ped.																							
			<table border="1" style="width: 100%; text-align: center;"> <thead> <tr> <th colspan="4">Пошаговое управление</th> </tr> <tr> <th></th> <th>2 шага</th> <th>3 шага</th> <th>4 шага</th> </tr> </thead> <tbody> <tr> <td>Закрыто</td> <td rowspan="2">Открывание</td> <td>Открывание</td> <td>Открывание</td> </tr> <tr> <td>Открывание</td> <td>Стоп +TCA</td> <td>Стоп +TCA</td> </tr> <tr> <td>Открыто</td> <td rowspan="2">Закрывание</td> <td>Закрывание</td> <td>Закрывание</td> </tr> <tr> <td>Закрывание</td> <td>Стоп</td> <td>Стоп</td> </tr> <tr> <td>После Закрыто</td> <td>Открывание</td> <td>Открывание</td> <td>Открывание</td> </tr> </tbody> </table>		Пошаговое управление					2 шага	3 шага	4 шага	Закрыто	Открывание	Открывание	Открывание	Открывание	Стоп +TCA	Стоп +TCA	Открыто	Закрывание	Закрывание	Закрывание	Закрывание	Стоп	Стоп	После Закрыто
Пошаговое управление																											
	2 шага	3 шага	4 шага																								
Закрыто	Открывание	Открывание	Открывание																								
Открывание		Стоп +TCA	Стоп +TCA																								
Открыто	Закрывание	Закрывание	Закрывание																								
Закрывание		Стоп	Стоп																								
После Закрыто	Открывание	Открывание	Открывание																								
PrE-ALArT	Сигнальная лампа	0	0	Включается одновременно с пуском двигателя.																							
			1	Включается за 3с до пуска двигателя.																							
hold-to-run	Присутствие оператора	0	0	Выключено.																							
			1	IC 1 - Открыть. IC 2 - Заккрыть. Кнопка управления удерживается в нажатом положении.  ВНИМАНИЕ! В аварийном режиме устройства безопасности не работают.																							
			2	Аварийный режим, управление импульсное. Если плате не удастся провести тест устройств безопасности (фотоэлементы, барьер, Er0x) 3 раза подряд, включается режим "Присутствие оператора", с удержанием кнопок управления. IC 1 - Открыть. IC 2 - Заккрыть.  ВНИМАНИЕ! В аварийном режиме устройства безопасности не работают.																							
ibl oPEn	Блокировка Открыть	0	0	Выключена.																							
			1	Только Открыть - входы Старт E, Старт I, Пешеходный проход.																							
ibl tCA	Блокировка TCA	0	0	Выключена.																							
			1	Только TCA - входы Старт E, Старт I, Пешеходный проход.																							
ibl cLoSE	Блокировка Заккрыть	0	0	Выключена.																							
			1	Только Заккрыть - входы Старт E, Старт I, Пешеходный проход.																							
rAP bLoB coP	Толчок при открывании	0	0	Выключен.																							
			1	Движение 2с на закрывание облегчает срабатывание электрозамка. ВНИМАНИЕ! Без упоров не включать!																							
rAP bLoB ccl	Толчок при закрывании	0	0	Выключен.																							
			1	Движение 2с на открывание облегчает срабатывание электрозамка. ВНИМАНИЕ! Без упоров не включать!																							
bLoc PErS iSt	Удержание в упоре	0	0	Выключено.																							
			1	Дожим в упор 3с каждый час. ВНИМАНИЕ! Без упоров не включать!																							
PrESS Sbc	Дожим в упор	0	0	Выключен (Рис.О п.В).																							
			1	Двигатель работает 5с, после прохождения концевииков, до упора (Рис.О п.А). ВНИМАНИЕ! Без упоров не включать!																							
icE	Увеличение порога Амперстоп	0	0	Выключено.																							
			1	Автоматически, при каждом пуске, осуществляет коррекцию порога срабатывания аварийного сигнала обнаружения препятствия. Проверьте, чтобы значение импульса силы, измеренное в точках предусмотренных стандартом EN12445, было меньше предусмотренного стандартом EN 12453. Эта функция полезна при низких температурах. ВНИМАНИЕ! После включения этой функции, необходимо провести автоматическую настройку.																							

РУКОВОДСТВО ПО УСТАНОВКЕ

Дисплей	Название	Завод	Код	Описание
Motor	1 двигатель	0	0	2 двигателя работают.
			1	M1 только работает.
change Mot	Изменение работы приводов Рис. J	0	0	Внутри: M1 (слева, притвор) - первый, M2 - второй. Направление вращения - 0. M2 (справа, притвор) - первый, M1 - второй. Направление вращения - 1. Наружу: M1 (справа, притвор) - первый, M2 - второй. Направление вращения - 0. M2 (слева, притвор) - первый, M1 - второй. Направление вращения - 1.
			1	Внутри: M1 (справа, притвор) - первый, M2 - второй. Направление вращения - 0. M2 (слева, притвор) - первый, M1 - второй. Направление вращения - 1. Наружу: M1 (слева, притвор) - первый, M2 - второй. Направление вращения - 0. M2 (справа, притвор) - первый, M1 - второй. Направление вращения - 1.
open in other direct.	Направление вращения Рис. J	0	0	Стандарт. M1 - Пешеходный проход.
			1	Реверс. M2 - Пешеходный проход.
SAFE 1	Конфигурация входа безопасности SAFE 1. 72	0	0	Phot - Фотоэлементы при открывании и закрывании Стоп-Открыть.
			1	Phot test - Фотоэлементы с тестом при открывании и закрывании Стоп-Открыть.
			2	Phot op - Фотоэлементы только при открывании Стоп-Открыть.
			3	Phot op test - Фотоэлементы с тестом только при открывании Стоп-Открыть.
			4	Phot cl - Фотоэлементы только при закрывании Реверс.
			5	Phot cl test - Фотоэлементы с тестом только при закрывании Реверс.
			6	Bar - Барьер при открывании и закрывании Реверс 2с.
			7	Bar test - Барьер с тестом при открывании и закрывании Реверс 2с.
SAFE 2	Конфигурация входа безопасности SAFE 2. 74	6	8	Bar 8k2 - Барьер резистивный при открывании и закрывании Реверс 2с.
			9	Bar op - Барьер только при открывании Реверс 2с, при закрывании Стоп.
			10	Bar op test - Барьер с тестом только при открывании Реверс 2с, при закрывании Стоп, с тестом.
			11	Bar op 8k2 - Барьер резистивный только при открывании Реверс 2с, при заткрывании Стоп.
			12	Bar cl - Барьер только при закрывании Реверс 2с, при открывании Стоп.
			13	Bar cl test - Барьер с тестом только при закрывании Реверс 2с, при открывании Стоп, с тестом.
ic 1	Конфигурация входа управления IC 1. 61	0	14	Bar cl 8k2 - Барьер резистивный только при закрывании Реверс 2с, при открывании Стоп.
			0	Start E - Старт E.
			1	Start I - Старт I.
			2	Open - Открыть.
ic 2	Конфигурация входа управления IC 2. 62	4	3	Close - Закрыть.
			4	Ped - Пешеходный проход.
			5	Timer - Таймер.
AUX 0	Конфигурация выхода AUX 0. 20-21	6	6	Timer Pedestrian - Таймер Пешеходного прохода.
			0	2-й радиоканал.
			1	SCA - индикатор открытых ворот.
			2	Подсветка.
			3	Освещение площадки.
AUX 3	Конфигурация выхода AUX 3. 26-27	0	4	Освещение лестницы.
			5	Сигнализация.
			6	Сигнальная лампа.
			7	Замок электромеханический.
FIXED code	Фиксированный код	0	8	Замок электромагнитный.
			9	Техобслуживание.
			10	Техобслуживание и Сигнальная лампа.
		0	0	Роллинг-код.
			1	Фиксированный код.

РУКОВОДСТВО ПО УСТАНОВКЕ

DB12939 0AA11_03


Дисплей	Назначение	Завод	Код	Описание
Protect Ion Level	Уровень защиты (Пароль - 1234)	0	0	Для этого уровня: "А - запрос пароля" доступа в меню не требуется. Включает: A - запрос пароля; B - дистанционное программирование; C - автоматический ввод клонов; D - дистанционное добавление клонов; E - изменение параметров по сети U-link.
			1	A, B, C, D, E.
			2	A, D, E, выключены: B, C.
			3	A, C, E, выключены: B, D.
			4	A, выключены: B, C, D, E. Пульты управления сохраняются в памяти только при использовании меню "Радио". Важно. Такой высокий уровень безопасности препятствует доступу со стороны нежелательных клонов и возможных радиопомех.
Serial Mode	Последовательный режим (Определяет в сети BFT конфигурацию платы)	0	0	SLAVE - Ученик.
			1	MASTER - Мастер.
AddrESS	Адрес	0	[___]	Устанавливает адрес блока от 0 до 119 в локальной сети BFT (см. п. 10 "Дополнительные модули U-LINK).
EXP11	Конфигурация входа EXP11 в плате расширения входов и выходов 1-2	1	0	Start E - Старт E.
			1	Start I - Старт I.
			2	Open - Открыть.
			3	Close - Закрывать.
			4	Red - Пешеходный проход.
			5	Timer - Таймер.
			6	Timer Pedonale -Таймер Пешеходного прохода.
			7	Phot - Фотоэлементы при открывании и закрывании Стоп-Открыть.
			8	Phot op - Фотоэлементы только при открывании Стоп-Открыть.
			9	Phot cl - Фотоэлементы только при закрывании Реверс.
			10	Bar - Барьер при открывании и закрывании Реверс 2с.
			11	Bar op - Барьер только при открывании Реверс 2с, при закрывании Стоп.
			12	Bar cl - Барьер только при закрывании Реверс 2с, при открывании Стоп
			13	Phot test - Фотоэлементы с тестом при открывании и закрывании. Вход 3 (EXP12) платы расширения вход-выход автоматически переключается на вход проверки устройств безопасности EXPFAULT1.
			14	Phot op test - фотоэлементы с тестом только при открывании. Вход 3 (EXP12) платы расширения вход-выход автоматически переключается на вход проверки устройств безопасности EXPFAULT1.
			15	Phot cl test - Фотоэлементы с тестом только при закрывании. Вход 3 (EXP12) платы расширения вход-выход автоматически переключается на вход проверки устройств безопасности EXPFAULT1.
			16	Bar test - Барьер с тестом при открывании и закрывании. Вход 3 (EXP12) платы расширения вход-выход автоматически переключается на вход проверки устройств безопасности EXPFAULT1.
			17	Bar op test - Барьер с тестом только при открывании. Вход 3 (EXP12) платы расширения вход-выход автоматически переключается на вход проверки устройств безопасности EXPFAULT1.
			18	Bar cl test - Барьер с тестом только при закрывании. Вход 3 (EXP12) платы расширения вход-выход автоматически переключается на вход проверки устройств безопасности EXPFAULT1.

РУКОВОДСТВО ПО УСТАНОВКЕ

DB12939 0A11_03

Дисплей	Назначение	Завод	Код	Описание
ENP12	Конфигурация входа EXPI2 в плате расширения входов и выходов 1-3	0	0	Start E - Старт E.
			1	Start I - Старт I.
			2	Open - Открыть.
			3	Close - Закрыть.
			4	Ped - Пешеходный проход.
			5	Timer - Таймер.
			6	Timer Pedestrian - Таймер Пешеходного прохода.
			7	Phot - Фотоэлементы при открывании и закрывании Стоп-Открыть.
			8	Phot op - Фотоэлементы только при открывании Стоп-Открыть.
			9	Phot cl - Фотоэлементы только при закрывании Реверс.
			10	Bar - Барьер при открывании и закрывании, Реверс 2с.
			11*	Bar op - Барьер только при открывании Реверс 2с, при закрывании Стоп.
12*	Bar cl - Барьер только при закрывании Реверс 2с, при открывании Стоп.			
ENP01		11	0	2-й радиоканал.
			1	Индикатор открытых ворот SCA.
			2	Подсветка.
			3	Освещение площадки.
ENP02	Конфигурация входа EXPO2 в плате расширения входов и выходов 6-7	11	4	Освещение лестницы.
			5	Сигнализация.
			6	Сигнальная лампа.
			7	Замок электромеханический.
			8	Замок электромагнитный.
			9	"Техобслуживание"
			10	"Техобслуживание и Сигнальная лампа".
			11	"Управление светофором платой TLB".
ERRFF Ic L IGht PReFLASH InG	Красный светофор мигающий	0	0	Выключен.
			1	Включается за 3с до начала маневра.
ERRFF Ic L IGht rEd LAMP RLbAYS on	Красный светофор при закрытых воротах	0	0	Выключен.
			1	Включен.

ТАБЛИЦА "С" - МЕНЮ РАДИО - (rRd Id)

Дисплей	Описание
Add Start	Добавить кнопку Старт Выбирается кнопка управления приводами.
Add 2ch	Добавить кнопку 2-го канала Выбирается кнопка управления вторым радиоканалом. Если выходы не сконфигурированы, как 2-й радиоканала, то кнопка управляет Пешеходным проходом.
ERASE 64	Стереть список  ВНИМАНИЕ! Стираются в памяти приемника все запомненные радиопульты.
cod rH	Код приемника Показывает код приемника, необходимый для клонирования радиопультов.
UK	ON = Дистанционное программирование через пульт WLINK, предварительно занесенного в память приемника. OFF = Функция остается активной в течение 3 минут от последнего нажатия радиокоманды WLINK. OFF = Выключено.

BFT Spa www.bft-automation.com Via Lago di Vico, 44 ITALY 36015 Schio (VI) T +39 0445 69 65 11 F +39 0445 69 65 22	SPAIN www.bftautomatismos.com BFT GROUP ITALIBERICA DE AUTOMATISMOS S.L. 08401 Granollers - (Barcelona)	UNITED KINGDOM www.bft.co.uk - BFT Automation UK Limited Unit C2-C3, The Embankment Business Park, Vale Road, Heaton Mersey, Stockport, SK4 3GL	IRELAND www.bftautomation.ie BFT AUTOMATION LTD Unit D3, City Link Business Park, Old Naas Road, Dublin 12	RUSSIA www.bft.ru BFT RUSSIA 111020 Moscow
	FRANCE www.bft-france.com AUTOMATISMES BFT FRANCE 69800 Saint Priest	- BFT Automation (South) Limited Enterprise House, Murdock Road, Dorcan, Swindon, SN3 5HY	CROATIA www.bft.hr BFT ADRIA D.O.O. 51218 Drazice (Rijeka)	AUSTRALIA www.bftaustralia.com.au BFT AUTOMATION AUSTRALIA PTY LTD Wetherill Park (Sydney)
	GERMANY www.bft-torantriebe.de BFT TORANTRIEBSSYSTEME GmbH 90522 Oberasbach	PORTUGAL www.bftportugal.com BFT SA - COMERCIO DE AUTOMATISMOS E MATERIAL DE SEGURANCIA 3026-901 Coimbra	CZECH REPUBLIC www.bft.it BFT CZ S.R.O. Praha	U.S.A. www.bft-usa.com BFT USA Boca Raton
	BENELUX www.bftbenelux.be BFT BENELUX SA 1400 Nivelles	POLAND www.bft.pl BFT POLSKA SP.ZO.O. Marecka 49, 05-220 Zielonka	TURKEY www.bftotomasyon.com.tr BFT OTOMATIK KAPI SISTEMELERI SANAY VE Istanbul	CHINA www.bft-china.cn BFT CHINA Shanghai 200072
				UAE www.bftme.ae BFT Middle East FZCO Dubai